

**Le diffuseur**

- Fabriqué en acier satiné de 20 ga.
- Plaque frontale carrée ou rectangulaire intégrée de rouleaux excentrés ajustables
- Écoulement horizontal sur 180 degrés
- Configuration de diffusion de l'air en 1 ou 2 voies.
- Adaptable aux plafonds suspendus standards ou de gypse.
- Fini peint thermolaqué à base de polyester sans TGIC.
- Surface lisse évitant l'accumulation de poussière.
- Facilité de nettoyage
- Résistance à l'écaillage et à la décoloration.
- Couleur selon la charte de couleurs RAL, au choix du client.
- Raccord au plenum avec des vis réparties sur le pourtour.

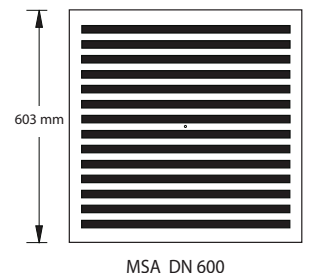
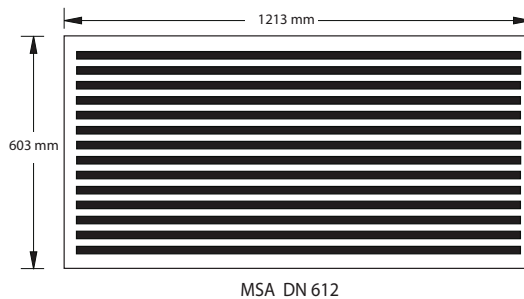
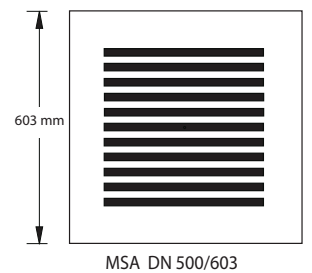
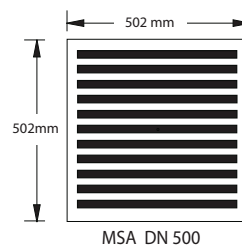
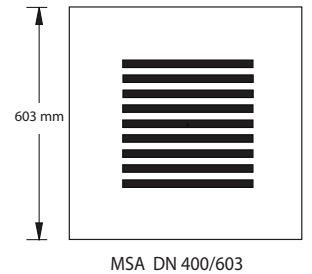
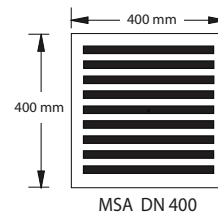
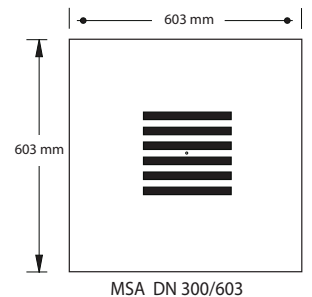
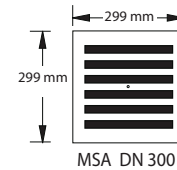
**Le plenum**

- Plenum fabriqué et identifié (TAG) par le manufacturier.
- Plenum fabriqué en acier galvanisé de 24 ga.
- Le plenum comprend une plaque perforée stabilisatrice.
- Suspendu par quatre points.
- Respecte les normes parasismiques.
- Entrée d'air centrée sur le côté ou sur le dessus.
- Dimensions adaptées au débit d'air spécifié.
- Joints intérieurs soudés par pression
- Étanchéifié avec un scellant sans émission de COV.

**Suppléments**

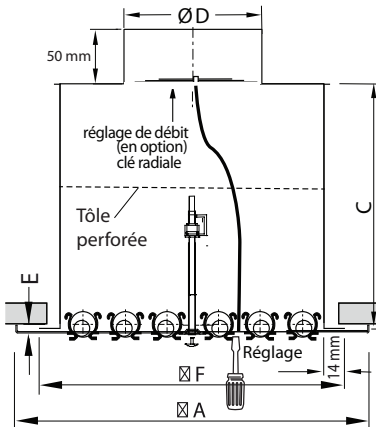
- Clé de balancement radiale disponible.
- Volet coupe-feu disponible

**Configuration**

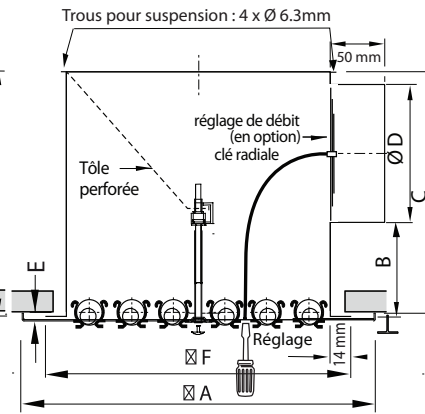


## MSA - Dimensions

### Plénum - entrée par le dessus



### Plénum - entrée par le côté



Dimension nominale	300	400	500	600	612*
Cote A	299	400	502	603	603/1213
Cote B	75	75	82	40	50
Cote C	251	251	312	364	418
Cote ØD	150	150	200	300	350
Cote E	12	12	12	12	12
Cote F	296	399	490	590	590/1195
No. de fentes	6	9	11	14	14
Poids - Kg	4.6	5.6	8.6	12.2	27.4

\*Les dimensions déterminées selon une installation en plafond suspendu (603 X 1213).

## MSA - Volet coupe-feu

DN	600	612*
Cote A	603	603/1213
Cote B	40	50
Cote C	515	569
Cote ØD	300	350
Cote F	590	590/1195
No./fentes	14	14
Poids - Kg	20.2	40.4

Classifié ULC (Laboratoire des assureurs du Canada), le diffuseur de NAD Klima avec volet coupe-feu possède un degré de résistance au feu de trois (3) heures.

Le volet coupe-feu est intégré directement au plénum. L'assemblage est conçu pour une installation dans un plafond suspendu ou de gypse.

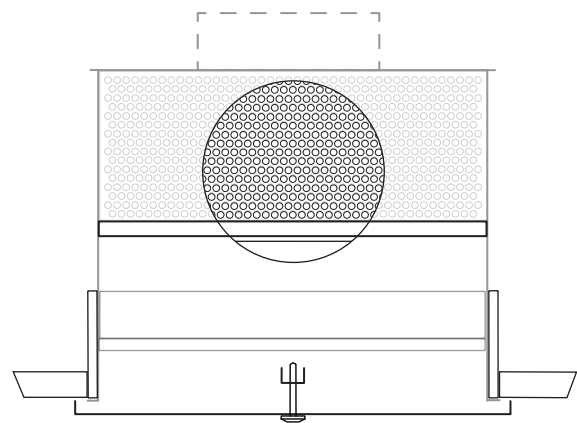
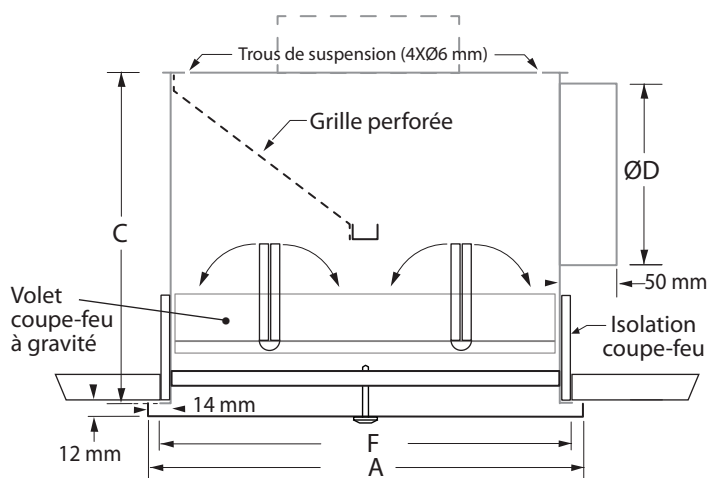


**LISTED**  
Air Terminal Unit  
R38924  
CAN/ULC - S112.2 et CAN/ULC - S101



**CEILING AIR DIFFUSER**  
**FIRE RESISTANCE CLASSIFICATION**  
ANSI/UL 555C et ANSI/UL 263

**Note : La clé de balancement n'est pas disponible avec le volet coupe-feu.**



## MSA - Codification

MSA										<b>Produit</b>
300, 400, 500, 600, 612 (600 x 1200)										<b>Dimension nominale</b>
299, 400, 502, 603, 612 (603 x 1213)										<b>Dimension extérieure</b>
DFS = diffus standard 21/ 65 DFF = diffus hauteur AB / EF DVV = divergent vertical CD DVL = diffuseur vertical longue portée 1A - CD - F6 DVD = divergent 65 DVB = divergent 21 DRB = divergent avec buses (retour)										<b>Écoulement de l'air</b>
W = Rouleau blanc (RAL 9003) C = Rouleau crème (RAL 9010) B = Rouleau noir										<b>Couleur des rouleaux</b>
9003 = Blanc 9010 = Crème 00SB = Solar Black (Noir mat standard) 00SM = Silver Matte (Gris métallique standard) _____ = Couleur RAL (indiquer le numéro de la couleur)										<b>Couleur du diffuseur</b>
T = Plenum avec entrée par le haut S = Plenum avec entrée par le côté X = Sans plenum										<b>Plenum</b>
I = Avec isolation acoustique A = Avec isolation acoustique à cellules fermées X = Sans isolation										<b>Isolation acoustique</b>
F = avec isolation coupe-feu et volet coupe-feu (clé de balancement non-disponible) X = sans isolation coupe-feu et volet coupe-feu										<b>Isolation coupe-feu</b>
R = Avec clé radiale * X = Sans clé										<b>Clé de balancement</b>
MSA	300	299	DFS	W	9003	S	X	X	X	<b>Exemple</b>