



**LDI**  
**Dessin d'atelier**



**NAD Klima**  
144 rue Léger, Sherbrooke (Qué) J1L 1L9  
(819) 780-0111 • 1 866 531-1739  
info@nadklima.com

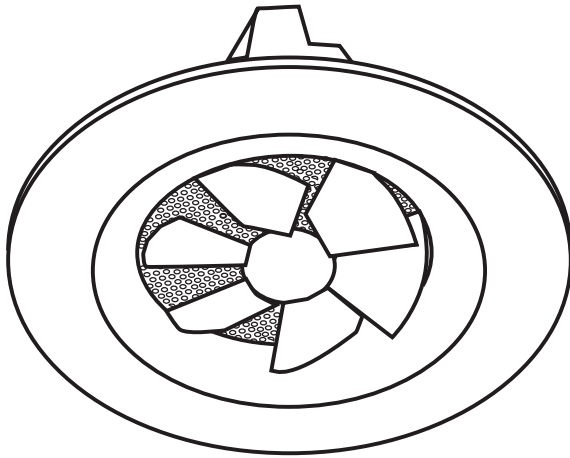
**NAD Klima Ontario**  
2840, Argentia Road, Unit 6, Mississauga (Ont) L5N 8G4  
(416) 860-1067  
ontario@nadklima.com

Date

Projet

Ingénieur

Entrepreneur

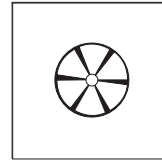


**Le diffuseur**

- Diffuseur d'air à jet hélicoïdal
- Fabriqué en acier
- Carré ou rond
- Pales ajustables guidant l'écoulement de l'air.
- Contrôle des pales manuel
- Veloute favorisant un écoulement d'air horizontal sur 360°.
- Peint thermolaqué à base de polyester sans TGIC.
- Facile à nettoyer.
- Couleur RAL au choix du client.

**Configuration**

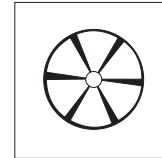
Le LDI est disponible dans les dimensions nominales 250 / 300 / 400 / 500 / 600 / 800 et est adapté pour des hauteurs allant jusqu'à 30 m et des débits pouvant aller jusqu'à 12,000 m<sup>3</sup>/h par diffuseur..



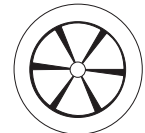
LDI-Q-250



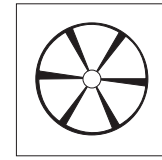
LDI-R-250



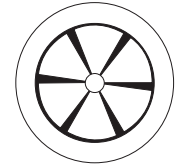
LDI-Q-300



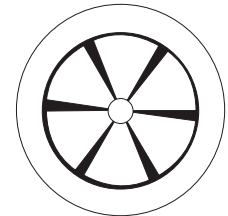
LDI-R-300



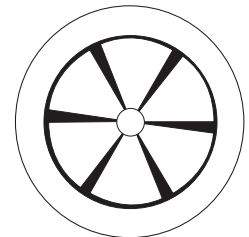
LDI-Q-400



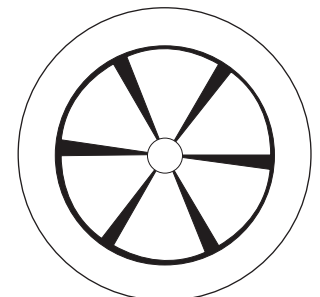
LDI-R-400



LDI-R-500



LDI-R-600



## LDI - Écoulement et direction de l'air

### Fonctionnement

Différents patrons sont imposés à l'air selon l'angle des pales. Cela garantit une performance à tous les cas de refroidissement, de ventilation ou de chauffage.

Toutes les charges ont une dimension angulaire définie qui leur est assignée. En outre, la fixation des pales à angle asymétrique permet d'éviter l'interférence des jets dès le départ.

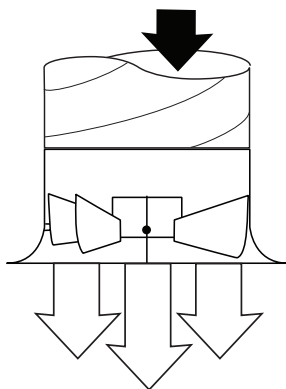
Les pales produisent, au niveau de la plaque frontale du diffuseur, une déviation du flux d'air (de vertical à horizontal). Les pales ajustables manuellement nous permettent de passer facilement d'un mode chauffage à un mode refroidissement.

#### Chauffage

##### Pales :

##### Position verticale

Écoulement vertical stable avec de grande pénétration.

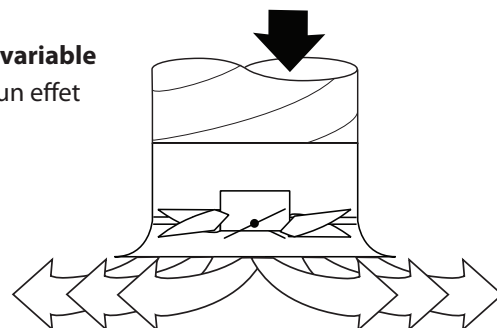


#### Refroidissement

##### Pales :

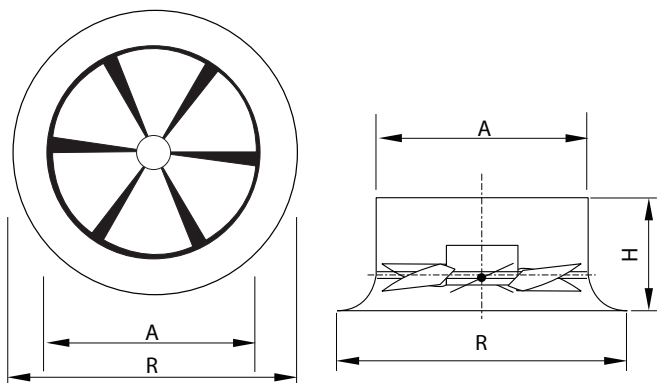
##### Position oblique variable

Écoulement avec un effet hélicoidal

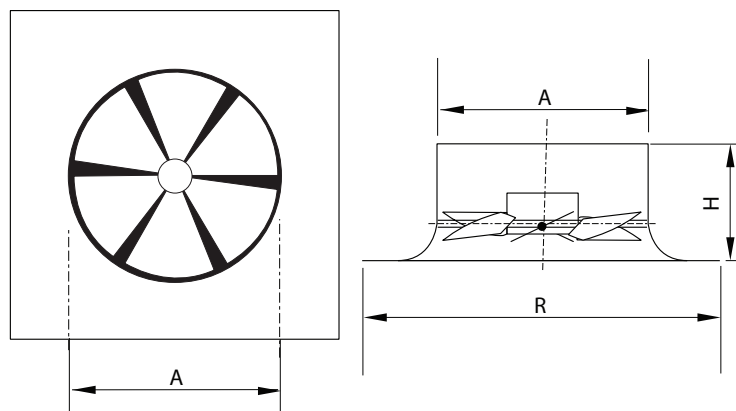


## LDI - Dimensions et poids

### LDI - Rond



### LDI - Carré



Dimensions (mm)	250	300	400	500	600	800
ØA	250	302	400	505	603	804
ØR	373	415	677	603	830	1100
H	140	175	215	280	355	425
Poids (kg)	2.4	3.6	6.0	8.5	12.2	24.0

Dimensions (mm)	250	300	400
ØA	250	302	400
R	603	603	603
H	140	175	215
Poids (kg)	2.4	3.6	6.0

## LDI - Codification

<b>LDI</b>							<b>Produit</b>
Q = Carré R = Rond							<b>Configuration</b>
250, 300, 400 500, 600, 800 (R seulement)							<b>Dimension nominale</b>
330, 415, 535, 603 830, 1100 (R seulement), RND							<b>Dimension extérieure</b>
H = Ajustement manuel							<b>Ajustement</b>
9003 = Blanc 9010 = Crème 00SB = Solar Black (Noir mat standard) 00SM = Silver Matte (Gris métallique standard) ____ = Couleur RAL (inscrire le numéro de la couleur RAL)							<b>Couleur du diffuseur</b>
X = Sans plénum S = Avec plénum (entrée sur le côté)							<b>Plénum</b>
I = Avec isolation (plénum seulement) X = Sans isolation							<b>Isolation</b>
D = Avec clé (plénum seulement) X = Sans clé							<b>Clé de balancement</b>
<b>LDI</b>	<b>Q</b>	<b>250</b>	<b>330</b>	<b>H</b>	<b>9003</b>	<b>X X X</b>	<b>Exemple</b>