



WKD- 381 Dessin d'atelier



NAD Klima
144 rue Léger, Sherbrooke (Qué) J1L 1L9
(819) 780-0111 • 1 866 531-1739
info@nadklima.com

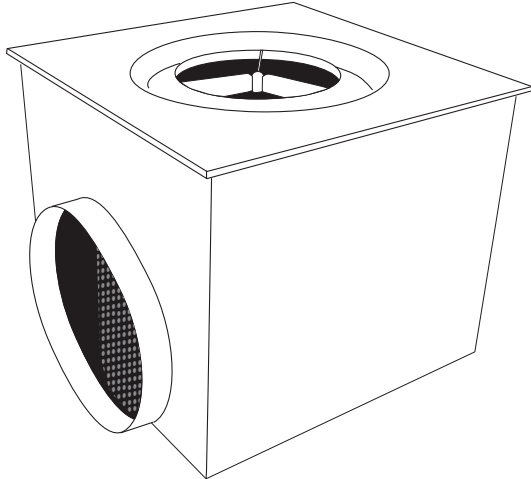
NAD Klima Ontario
2840, Argentia Road, Unit 6, Mississauga (Ont) L5N 8G4
(416) 860-1067
ontario@nadklima.com

Date

Projet

Ingénieur

Entrepreneur

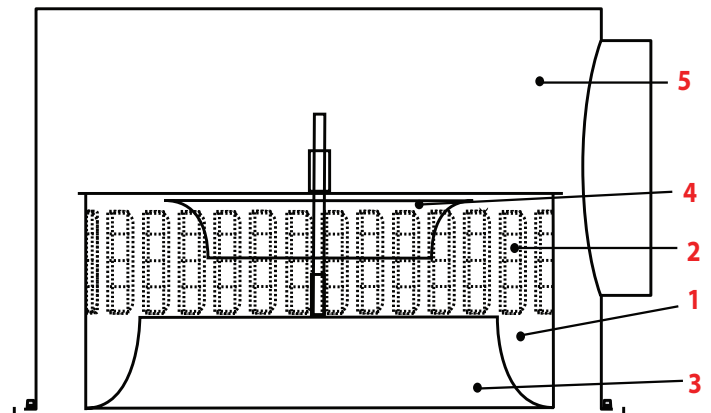


Le diffuseur

- Diffuseur d'air à jet hélicoïdal.
- Carré ou rond
- Fabriqué en acier galvanisé .
- Buse de réglage guidant l'écoulement de l'air.
- Muni d'une chambre de turbulence composée d'une plaque ronde à rouleaux excentrés
- Mécanisme d'ajustement d'air manuel ou motorisé.
- Peinture thermolaquée à base de polyester sans TGIC.
- Couleurs RAL, au choix du client.
- Nettoyage facile

Configuration

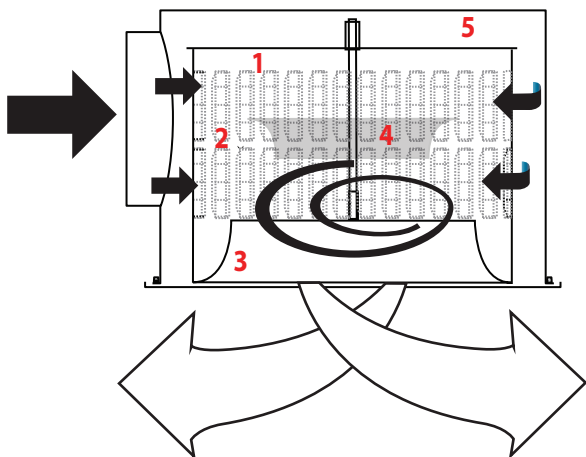
Le diffuseur à jet hélicoïdal WKD 381 est composé d'une chambre de turbulence cylindrique (1) autour de laquelle sont intégrés des rouleaux excentrés dirigeant le flux d'air entrant (2), d'un déflecteur (3) ainsi que d'une buse longue portée (4) réglable manuellement ou de manière motorisée. Ses composantes sont contenues dans un plenum (5).



WKD - 381 - Écoulement et direction de l'air

Fonctionnement

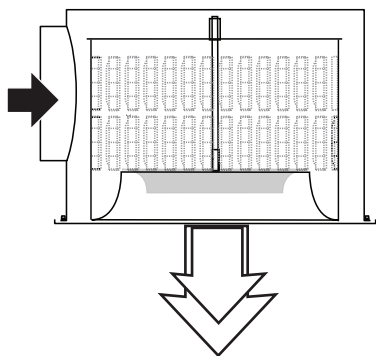
Le flux d'air entrant dans la chambre à turbulence (1) au travers des rouleaux excentrés (2) forme un écoulement hélicoïdal intensif. Selon le positionnement de la buse (4), l'écoulement de l'air à la sortie du déflecteur (3) produira une induction et une pénétration variable.



Fonctionnement selon les modes d'opération



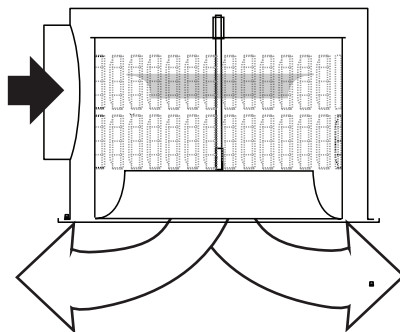
Chauffage



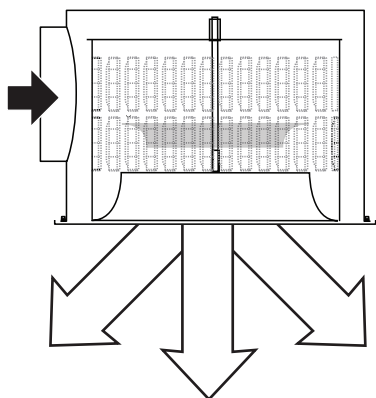
Buse Position 1
Écoulement stable vertical avec de longues pénétrations



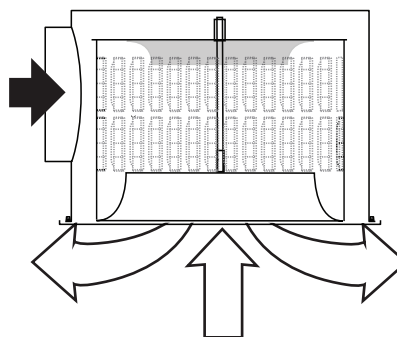
Refroidissement



Buse Position 3
Écoulement horizontal avec effet hélicoïdal réduite et une portée relativement faible



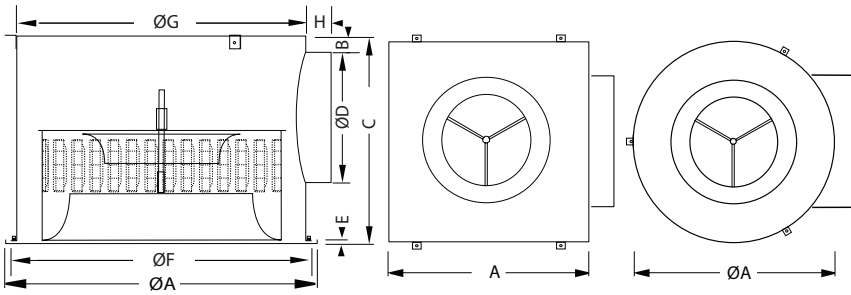
Buse Position 2
Écoulement vertical avec effet hélicoïdal



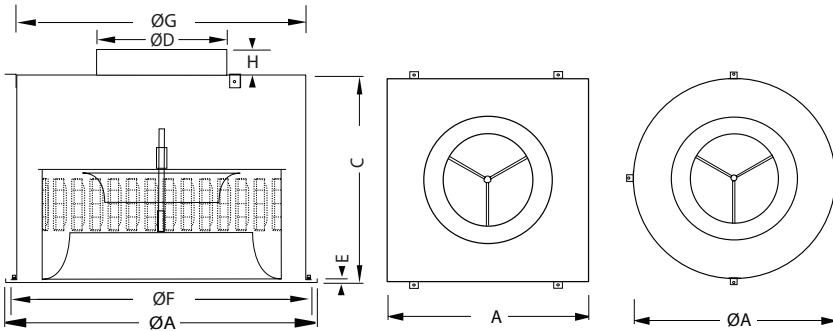
Buse Position 4
Écoulement horizontal (même en suspension libre) avec une portée horizontale maximale et une induction primaire élevée

WKD - 381 - Dimensions

Plenum avec entrée sur le côté



Plenum avec entrée sur le dessus



| | 300/1 | 500/1 | 600/1 | 600/2 | 600/3 |
|------------|-------|-------|-------|-------|-------|
| Dim. A | 300 | 502 | 603 | 603 | 603 |
| Dim. ØA | 300 | 502 | 600 | 600 | 600 |
| Dim. B | 33 | 33 | 33 | 33 | 33 |
| Dim. C | 403 | 403 | 403 | 503 | 603 |
| Dim. ØD | 150 | 200 | 250 | 350 | 400 |
| Dim. E (Q) | 12 | 12 | 12 | 12 | 12 |
| Dim. E (R) | 7 | 7 | 7 | 7 | 7 |
| Dim. F | 280 | 482 | 580 | 580 | 580 |
| Dim. G | 260 | 462 | 560 | 560 | 560 |
| Dim. H | 50 | 50 | 50 | 50 | 50 |
| Poids (kg) | 16,2 | 24,7 | 29,62 | 31,75 | 33,87 |

Q = carré
 R = rond
 Ø = diamètre
 = côté du carré

WKD - 381 - Codification

| | | | | | | |
|---|---|-----|-----|---|------|-----------------------------|
| WKD 381 | | | | | | Produit |
| Q = Carré (seulement DN 600) R = Rond | | | | | | Configuration |
| 300, 500, 600 | | | | | | Dimension nominale |
| 300, 502, 603, RND | | | | | | Dimension extérieure |
| 1 = 100 mm 2 = 200 mm (seulement DN 600) 3 = 300 mm (seulement DN 600) | | | | | | Hauteur de la fente |
| 9003 = Blanc 9010 = Crème 00SB = Solar Black (Noir mat standard) 00SM = Silver Matte (Gris métallisé standard) _____ = Couleur RAL (écrire le numéro de la couleur RAL) | | | | | | Couleur du diffuseur |
| T = Plenum avec raccord par le haut S = Plenum avec raccord sur le côté | | | | | | Plenum |
| H = Ajustement manuel M = Ajustement motorisé | | | | | | Ajustement |
| WKD381 | Q | 300 | 300 | 1 | 9003 | Exemple |