



QAL Dessin d'atelier



NAD Klima
144 rue Léger, Sherbrooke (Qué) J1L 1L9
(819) 780-0111 • 1 866 531-1739
info@nadklima.com

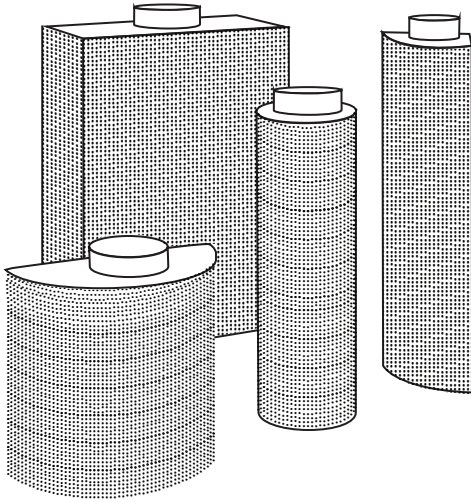
NAD Klima Ontario
2840, Argentia Road, Unit 6, Mississauga (Ont) L5N 8G4
(416) 860-1067
ontario@nadklima.com

Date

Projet

Ingénieur

Entrepreneur



Le diffuseur

- Diffuseur à déplacement d'air
- Faible turbulence et vitesse de sortie.
- Fabriqué en acier galvanisé .
- Mécanisme de répartition de l'air intégré.
- Joints intérieurs scellés au silicone.
- Peinte à l'intérieur et à l'extérieur
- Peinture thermolaquée à base de polyester sans TGIC.
- Couleurs RAL, au choix du client.

QAL - L - Linéaire pour montage mural encastré.

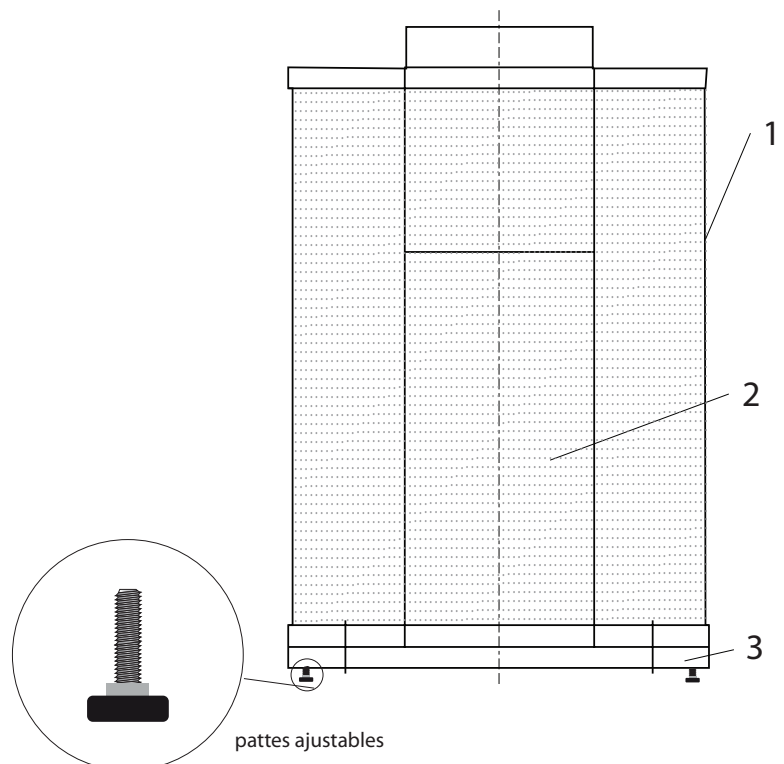
QAL - H - Demi-circulaire pour montage mural,

QAL - R - Rond pour montage libre.

QAL - V - Quart-de-cercle, pour montage

Configuration

Le diffuseur à déplacement QAL est composé d'une plaque frontale perforée plane ou cylindrique (diffuseur en quart, demi-cercle ou cercle complet) vissée (1) et possède un mécanisme de répartition de l'air sur sa principale surface (2). Dans son socle (3), se retrouve un système de réglage permettant d'ajuster sa hauteur.

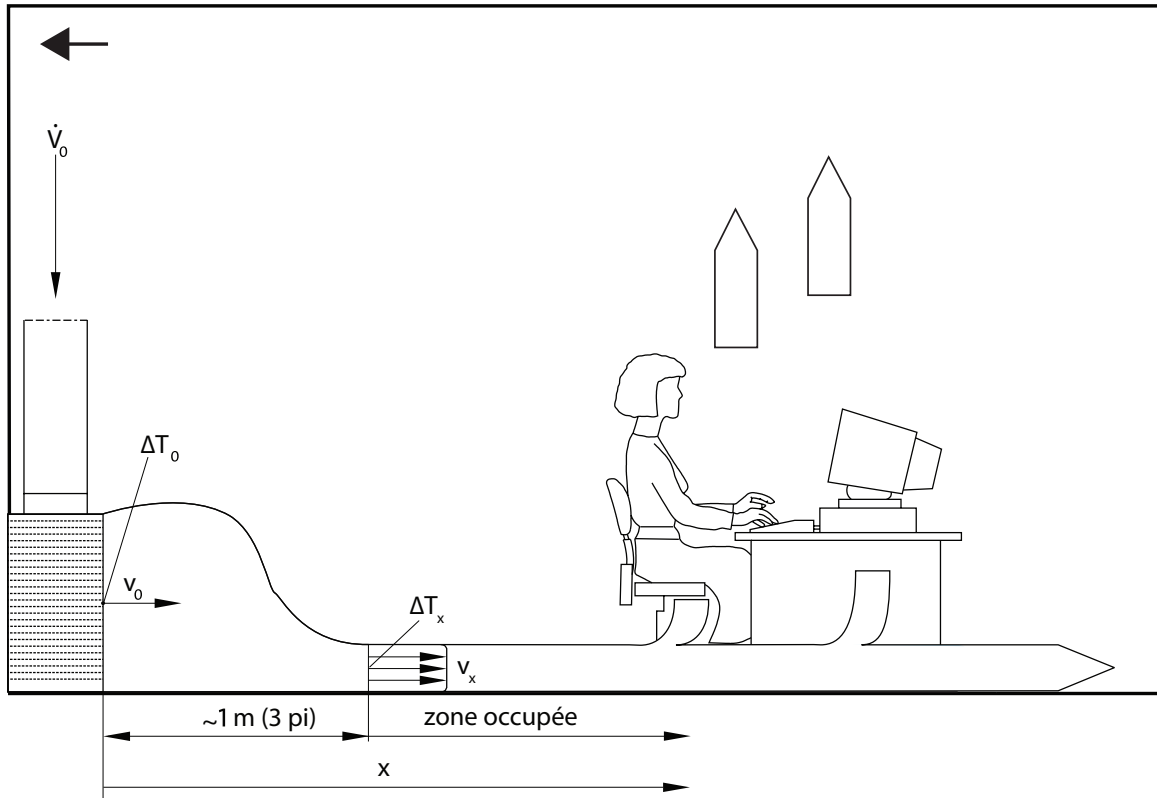


QAL - Écoulement et direction de l'air

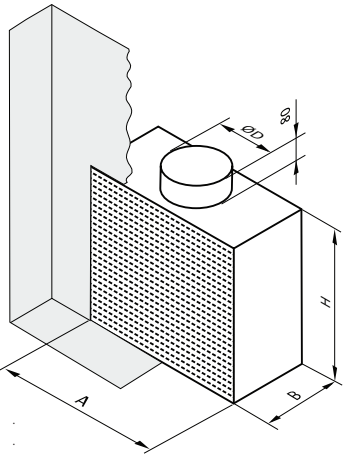
Fonctionnement

Le mécanisme de répartition distribue le flux d'air uniformément sur la plaque frontale perforée. En raison de sa température inférieure et de sa faible vitesse d'écoulement à la sortie, l'air se dirige vers le sol sans trop se mélanger avec l'air ambiant.

L'air se diffuse sur le plancher tout en formant une légère couche d'air frais. Au contact avec les sources de chaleur de la zone, l'air se réchauffe et monte lentement vers le plafond.



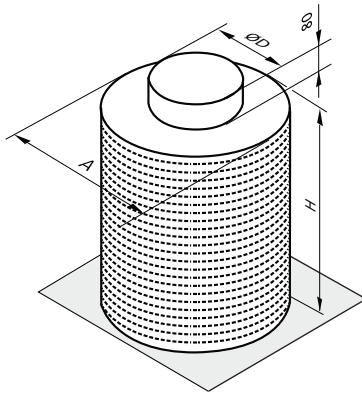
QAL - Dimensions



QAL - L Encastrage mural

Dimensions

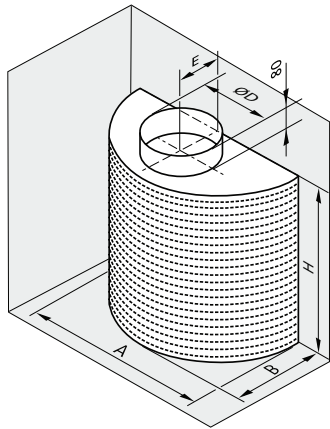
	DN 400				DN 600				DN 800				DN 1000			
Cote A	406				610				813				1016			
Cote B	330				381				381				406			
Cote ØD	150	150	200	200	200	200	250	250	200	2250	250	300	250	250	300	300
Cote H	750	1000	1250	1500	750	1000	1250	1500	750	1000	1250	1500	750	1000	1250	1500



QAL - R Rond (360°), pose au sol

Dimensions

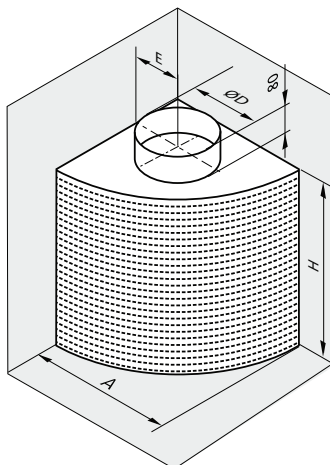
	DN 400				DN 600				DN 800				DN 1000			
Cote A	406				610				813				1016			
Cote ØD	229	280	305	356	254	356	381	406	356	406	457	508	381	457	508	559
Cote H	750	1000	1250	1500	750	1000	1250	1500	750	1000	1250	1500	750	1000	1250	1500



QAL - H Semi-circulaire (180°) montage mural

Dimensions

	DN 600				DN 800				DN 1000			
Cote A	610				813				1016			
Cote B	381				406				508			
Cote E	193				203				254			
Cote ØD	200	200	250	250	200	250	250	300	250	250	300	300
Cote H	750	1000	1250	1500	750	1000	1250	1500	750	1000	1250	1500



QAL - V Quart de cercle (90°), montage en coin

Dimensions

	DN 800				DN 1000				DN 1200				DN 1400			
Cote A	406				508				610				711			
Cote E	203				254				305				356			
Cote ØD	200	200	250	300	200	250	250	250	200	250	300	300	250	300	300	356
Cote H	750	1000	1250	1500	750	1000	1250	1500	750	1000	1250	1500	750	1000	1250	1500

QAL - Codification

QAL					Produit
L = Linéaire - encastrage mural R = Rond (360°) - positionnement au sol H = Semi-circulaire (180°) - montage mural V = Quart de cercle (90°) - montage en coin					Configuration
0400, 0600, 0800, 1000					Dimension nominale
0600, 0800, 1000					- L, -R
0800, 1000, 1200, 1400					- H
0750, 1000, 1250, 1500					- V
9003 = Blanc 9010 = Crème 00SB = Solar Black (Noir mat standard) 00SM = Silver Matte (Gris métallique standard) _____ = couleur RAL (indiquer le numéro de la couleur)					Hauteur
					Couleur du diffuseur
QAL	L	0400	0750	9003	Exemple