



Rideau d'air
NAC



Guide d'installation et d'entretien



ATTENTION



AFIN DE RÉDUIRE LES RISQUES DE FEU ET DE CHOCS ÉLECTRIQUES OU DES BLESSURES AUX PERSONNES, RESPECTEZ CE QUI SUIT :

-A-

Utilisez unité uniquement de la façon indiquée par le manufacturier.

Si vous avez des questions, contactez le manufacturier au 1 866 531-1739.

-B-

Avant de réparer ou nettoyer l'appareil, coupez le courant au panneau de contrôle et cadenassez le disjoncteur pour prévenir une remise sous tension accidentelle.

Si le disjoncteur ne peut pas être cadenassé, accrochez une balise d'avertissement sur le panneau de contrôle ou de service.

CONSERVER CE GUIDE



144 Léger, Sherbrooke (Qué) J1L 1L9
(819) 780-0111
1 (866) 531-1739
info@nadklima.com

nadklima.com

NAC-H Installation horizontale

Le rideau d'air NAC-H s'installe sous les rails de la porte, tel qu'illustré sur les figures 1 et 4. Assurez-vous que son installation n'entrave pas l'ouverture et la fermeture de la porte.

Suspension avec tiges filetées

Déterminez avec précision les espacements nécessaires entre les les rivets d'ancrage situés sur le dessus du rideau d'air (voir figure 3).

Reportez les mesures au plafond et **ancez** solidement les tiges filetées de 9.5 mm (3/8 po) en prenant soin de bien déterminer leur longueur.

Pour déterminer la longueur des tiges, assurez-vous que la base des buses doit être égale au dégagement de la porte (figure 2).

Le rideau d'air doit être centré dans l'ouverture de la porte et doit être au niveau.

Pour l'installation du rideau d'air, voir page 3.

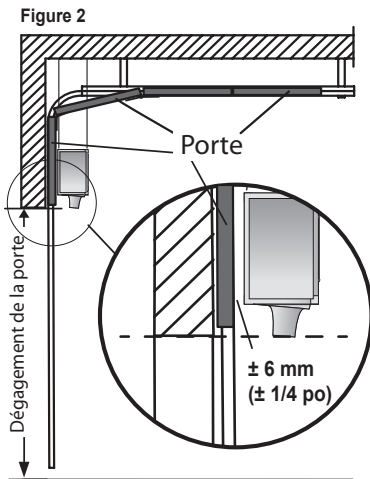


Figure 1

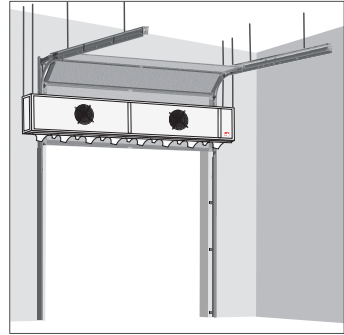
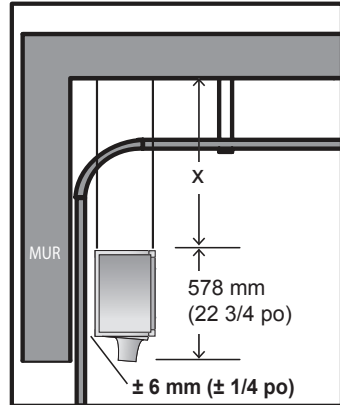
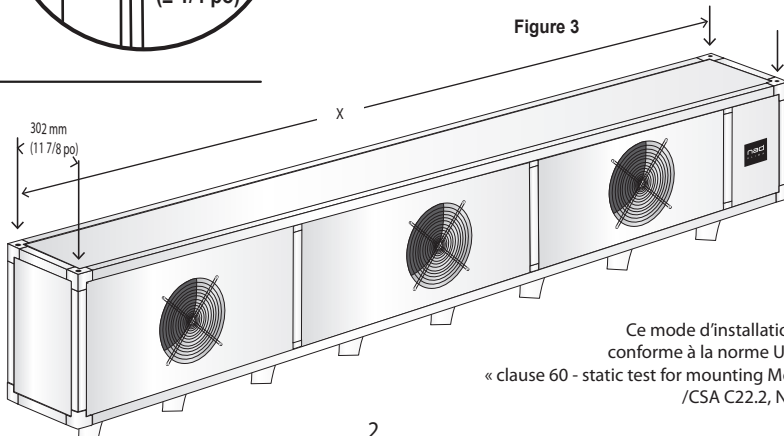


Figure 4



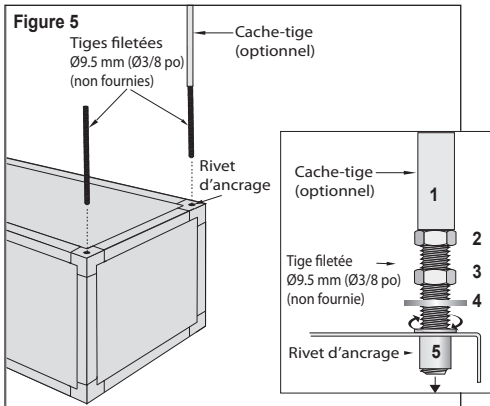
IMPORTANT :
Prévoir un dégagement de **± 6 mm (± 1/4 po)** entre le rideau d'air et le rail de la porte.

Figure 3



Ce mode d'installation est conforme à la norme UL507, « clause 60 - static test for mounting Means » /CSA C22.2, No 113

NAC-H Installation du rideau d'air



Suspension avec tiges filetées (non fournies)

Insérez, s'il y a lieu, un cache-tige (1).
Retenez à l'aide d'un écrou (2).
Placez un second écrou (3).
Placez une rondelle (4).
Placez la tige filetée dans le rivet d'ancrage (5) et **vissez** jusqu'à obtenir la hauteur désirée.

Serrez fermement le second écrou (3).

Suspension avec support (non fourni)

Le rideau d'air NAC-H s'installe sous les rails de la porte (Figures 1 et 4, page 2).

Assurez-vous que son installation n'entrave pas l'ouverture et la fermeture de la porte.

Déterminez avec précision les espacements nécessaires entre les rivets d'ancrage situés sur le dessus du rideau d'air (voir Figure 3).

Ancrez solidement les supports (non fournis) dans le mur.

Le dessous du support doit être à 578 mm (22 3/4 po) de l'ouverture de la porte. Il doit avoir une portée d'environ 508 mm (20 po).

À l'aide de boulons $\varnothing 9.5$ mm ($\varnothing 3/8$ po), **fixez** le rideau d'air dans les rivets d'ancrage situés sur le dessus du rideau d'air (Figure 6).

Le rideau d'air doit être au niveau.

Notes :

Le support et les tiges filetées ne sont pas fournis par le fabricant.

Figure 6

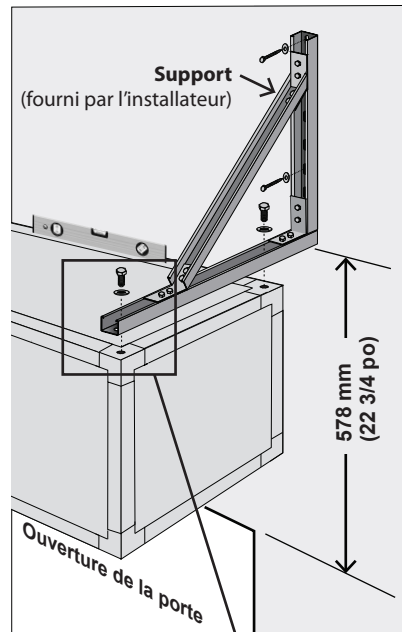
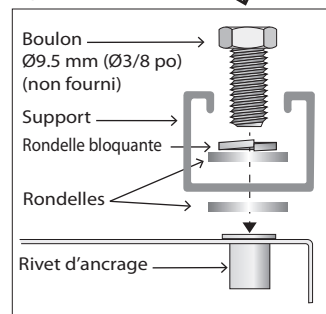


Figure 7



NAC-V Installation verticale

La base

- **Positionnez la base** à un minimum 25.4 mm (1 po) du rail de la porte, et à 13 mm (1/2 po) du devant du rail de la porte (Figure 1).
- **Marquez** l'emplacement des trous.
- **Percez** 4 trous d'ancrage au sol.
- **Ancrez** la base à l'aide de boulons d'ancrage \varnothing 9.5 mm (3/8 po) (non fournis)(Figure 2).

Installation du rideau d'air

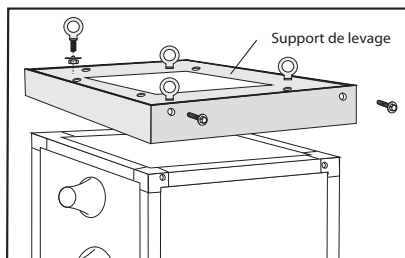
- **Soulevez** délicatement le rideau d'air.
- **Insérez** le rideau dans la base.
- **Fixez** le rideau à la base à l'aide des boulons fournis (Figure 3).

Système d'ancrage mural

- **Fixez** les supports sur le haut du rideau d'air à l'aide des boulons fournis, tel qu'illustré dans la figure 4.
- **Assurez-vous** que les équerres de retenue sont orientées vers le mur auquel elles seront fixées.
- **Fixez** les équerres au mur à l'aide de tiges filetées (non fournies) ou à tout autre structure solide (Figure 4).
- **Assurez-vous** que le rideau d'air est au niveau.

Installation d'un rideau d'air superposé

- **Installez** le support de levage sur le haut du rideau d'air à l'aide des boulons fournis, tel qu'illustré ci-bas.

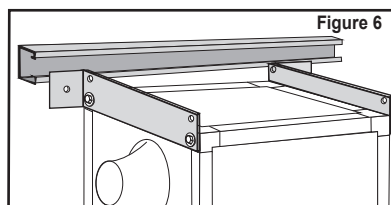
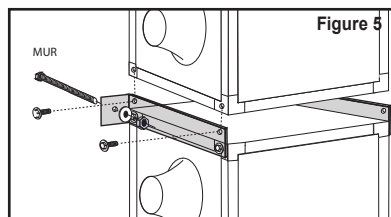
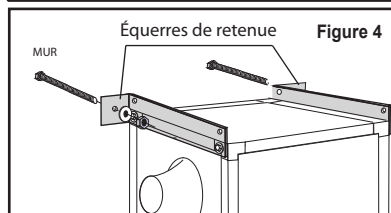
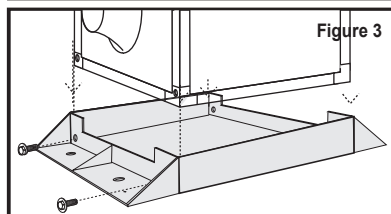
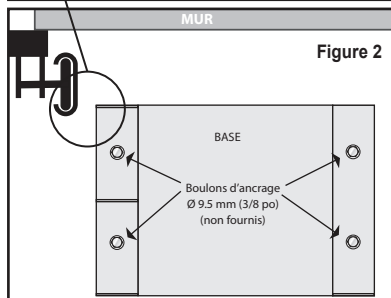
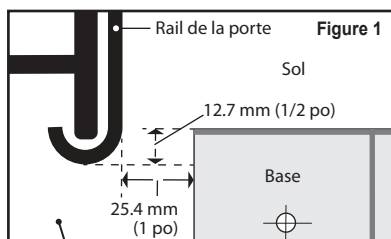


- **Assurez-vous** que les équerres de retenue sont orientées vers le mur auquel elles seront fixées.
- **Soulevez** délicatement le deuxième rideau d'air.
- **Insérez-la** délicatement en position (Figure 5), entre les supports du premier rideau d'air.
- **Fixez-le** aux supports à l'aide des vis fournies.
- **Fixez-les** supports au mur à l'aide de tiges filetées (non fournies) ou à tout autre structure solide.
- **Assurez-vous** que le rideau d'air est au niveau.

OPTION (suggestion)

Installation des rails muraux

- **Alignez** le rail mural (non-fourni) vis-à-vis les trous des équerres de retenue (Figure 6).
- **Assurez-vous** que le rail est parallèle.
- **Fixez** les rails au mur ou à tout autre structure solide.
- **Fixez** solidement les équerres de retenue au rail mural.



NAC-S Installation horizontale

Assemblage des deux modules

Les trois sections du rideau d'air NAC - S sont assemblées directement l'une dans l'autre.

Elles sont maintenues en place à l'aide de quatre (4) vis fournies par le fabricant.

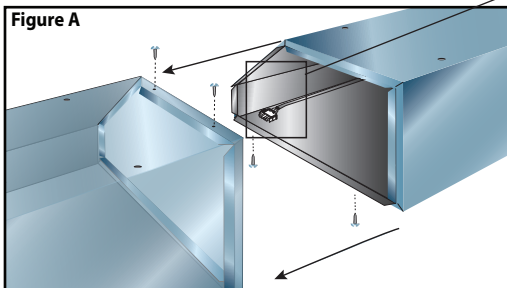


Figure B

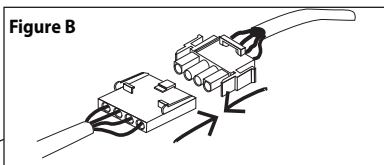


Figure C

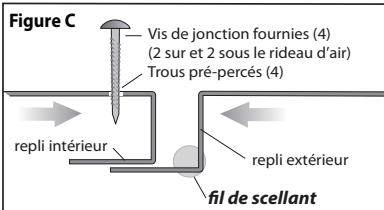
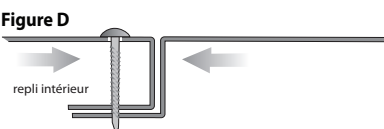
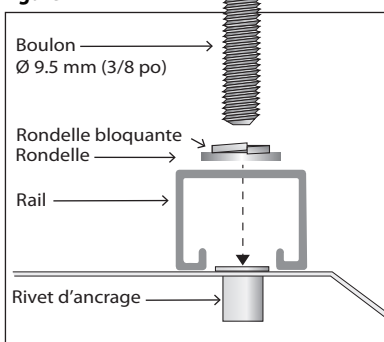


Figure D



- **Placez** les trois modules côte à côte sur le plancher. Le module avec le logo de NAD Klima doit être placé à votre droite (Figure F).
- **Connectez** les connecteurs en nylon blanc (Figure B).
- **Placez** un fil de scellant (silicone) dans le creux du repli extérieur du module de droite (Figure C). Ce scellant assurera l'étanchéité du rideau d'air.
- **Faites glisser** lentement les deux modules l'un dans l'autre (Figure D).
- **Fixez-les** solidement à l'aide des vis de jonction fournies. Deux trous pré-perçés se trouvent sur le dessus et deux sous le rideau d'air (Figures A, C et D).

Figure E



Installation des rails de suspension

- **Placez** les rails sur le dessus du rideau d'air en laissant 152 mm (6 po) de chaque côté (Figure F).
- **Alignez** correctement vis-à-vis les rivets d'ancrage (8).
- **Fixez** les rails au rideau d'air à l'aide de boulons de Ø 9.5 mm (3/8 po) (Figure E) en prenant soin d'y insérer une rondelle et une rondelle autobloquante.

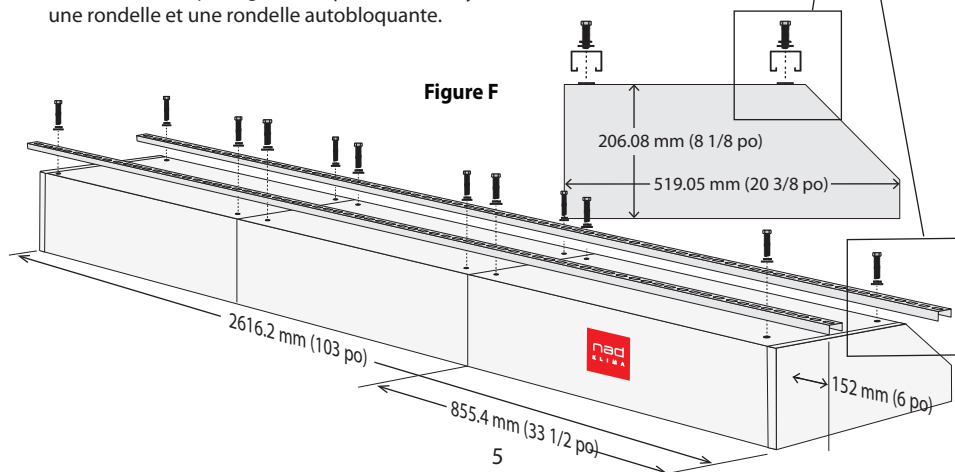


Figure F

Suspension du rideau d'air

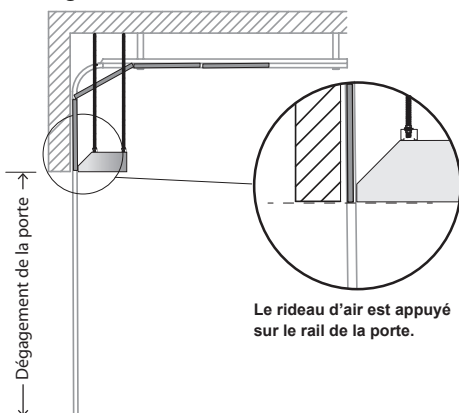
Par tiges filetées (non fournies)

Le rideau d'air s'installe sous les rails de la porte et sa base doit être à la même hauteur que celle du dégagement de la porte, tel qu'illustré dans la figure E.

S'assurer que son positionnement n'entrave pas l'ouverture ni la fermeture de la porte.

Le rideau d'air est suspendu par des tiges filetées $\varnothing 9.5$ mm (3/8 po) non-fournies aux extrémités du rail et à l'extérieur des rails de la porte (Figures F et G).

Figure E



Le rideau d'air est appuyé sur le rail de la porte.

Figure F

Suspension avec des tiges filetées (non fournies)

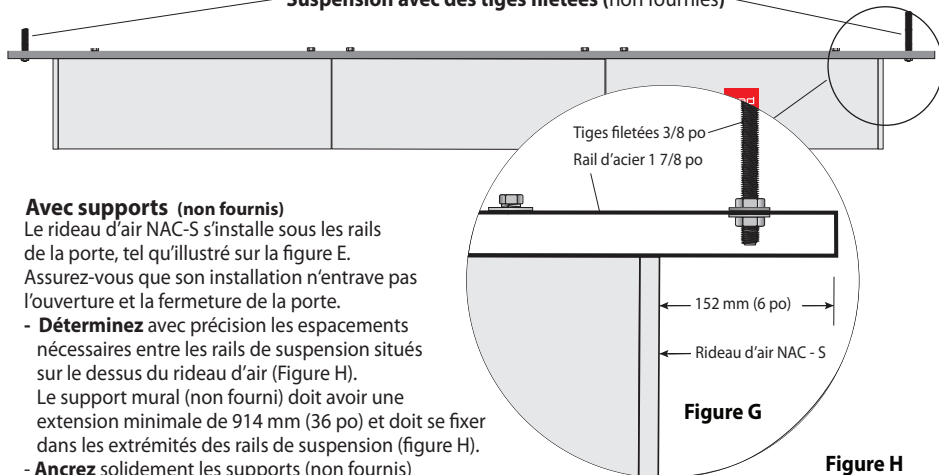


Figure G

Avec supports (non fournis)

Le rideau d'air NAC-S s'installe sous les rails de la porte, tel qu'illustré sur la figure E.

Assurez-vous que son installation n'entrave pas l'ouverture et la fermeture de la porte.

- **Déterminez** avec précision les espacements nécessaires entre les rails de suspension situés sur le dessus du rideau d'air (Figure H).

- Le support mural (non fourni) doit avoir une extension minimale de 914 mm (36 po) et doit se fixer dans les extrémités des rails de suspension (figure H).

- **Ancrez** solidement les supports (non fournis) dans le mur.

- Le dessous du support doit être à 208 mm (8 1/8 po) du dégagement de la porte (Figure H).

- **Montez** le rideau à sa position en l'appuyant contre les rails de la porte (Figure E).

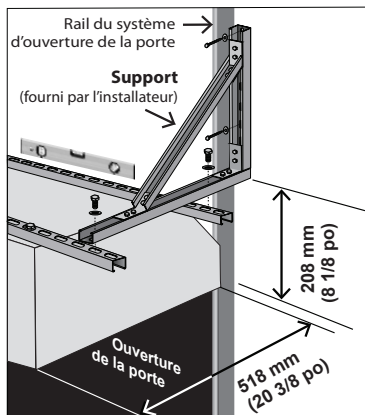
- **Fixez** les supports aux rails de suspension du rideau d'air dans les extrémités de 152 mm (6 po) (Figure H) à l'aide de boulons $\varnothing 9.5$ mm (3/8 po).

Le rideau d'air doit être au niveau.

Notez :

Le support, les tiges filetées et les boulons ne sont pas fournis par le fabricant.

Figure H



PANNEAU DE CONTRÔLE

Le rideau d'air est fourni avec un panneau de contrôle muni de témoins lumineux et d'un sélecteur "Man - Off - Auto".

Lorsque positionné en mode manuel, sur "Man", le rideau d'air est mis en marche et s'arrêtera lorsque remis en mode "Off".

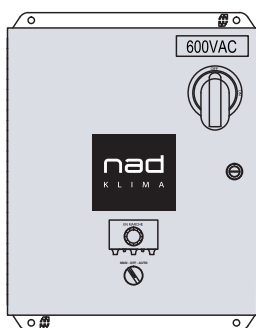
Lorsque positionné en mode "Auto", le rideau d'air est mis en marche par un interrupteur automatique qui détecte l'ouverture de la porte. À la fermeture de la porte, l'interrupteur arrête le rideau d'air.

ATTENTION

L'installation, la réparation ainsi que l'entretien du panneau de contrôle doivent **OBLIGATOIREMENT** être fait par une personne compétente et ayant les autorisations pour ce faire en vertu de la loi.

Avant l'ouverture du panneau d'accès, assurez-vous que le disjoncteur est à la position fermée ("OFF").

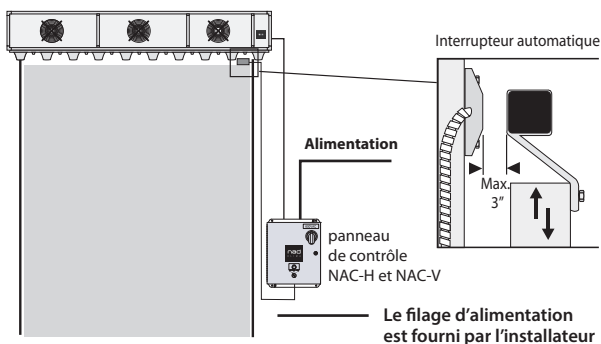
Panneau de contrôle



Panneau de contrôle pour NAC - H et NAC - V

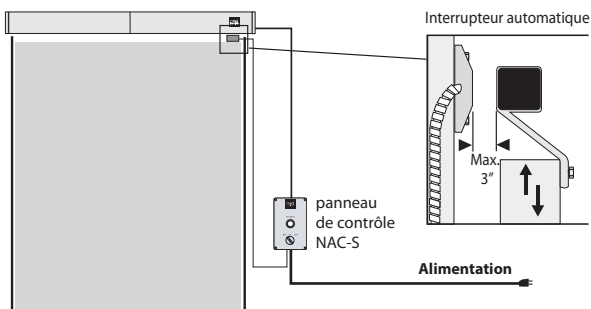
Diagramme du filage

Rideau d'air NAC - H



Panneau de contrôle pour NAC - S

Rideau d'air NAC - S



INTERRUPTEUR AUTOMATIQUE SUR LA PORTE

L'interrupteur automatique est conçu pour une installation universelle. Il est composé de deux parties, l'interrupteur et d'un déclencheur à aimant (Figure 1).

Choisissez l'endroit le plus approprié

- Assurez-vous qu'aucun objet n'interfère dans le fonctionnement du système.

Étape 1. Fixez l'interrupteur

Fixez l'interrupteur sur le mur en haut de la porte (Figure 2).

Il est important de choisir un endroit où aucun objet ne nuira pas au bon fonctionnement de l'interrupteur.

Étape 2. Fixez l'aimant déclencheur

Fixez l'aimant sur la porte de façon à ce qu'il soit à une distance maximale de 76 mm (3 po) de l'interrupteur.

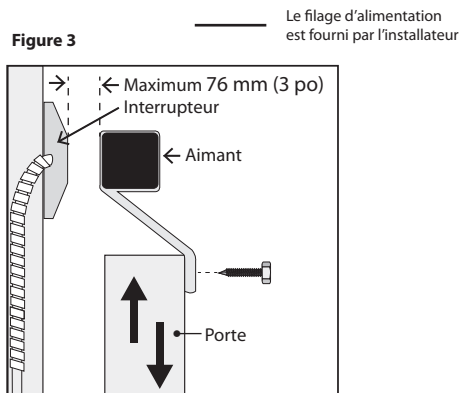
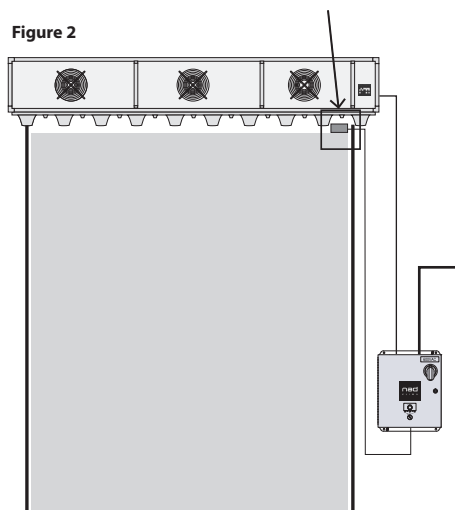
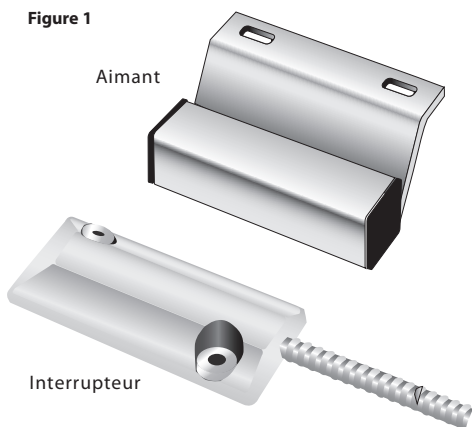
Étape 3. Branchez les fils de l'interrupteur

Branchez les fils de l'interrupteur au panneau de contrôle et vérifiez que le fonctionnement du rideau d'air en mode "AUTO".

ATTENTION

La connexion de l'interrupteur automatique au panneau de contrôle doit **OBLIGATOIREMENT** être faite par une personne compétente et ayant les autorisations en vertu de la loi.

Avant l'ouverture du panneau de contrôle, assurez-vous que le disjoncteur est à la position fermée ("OFF") et cadenassé.



Les fils reliant l'interrupteur au panneau de contrôle sont fournis par l'électricien.

REPLACEMENT D'UN MOTEUR DÉFECTUEUX

Avant d'entreprendre le remplacement d'un moteur, avertissez les utilisateurs qu'une réparation est en cours.

A) Coupez l'alimentation électrique et assurez-vous que le rideau d'air est hors tension.

B) Assurez-vous que l'alimentation en courant est coupée et sécurisée. Installez un cadenas de sécurité sur la fiche d'alimentation électrique.



Figure 1

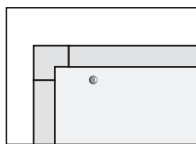
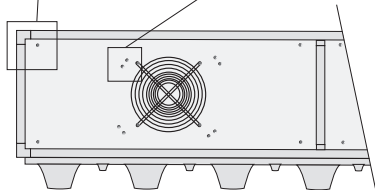
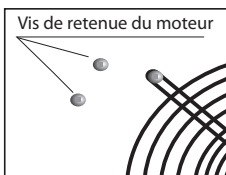


Figure 2



ATTENTION

Il est important de bien vous assurer que le rideau d'air est hors tension AVANT d'ouvrir un panneau. Assurez-vous que l'alimentation en électricité est coupée et cadenassée.

Pour les rideaux d'air NAC-H et NAC-V

C) Enlevez les 4 vis du panneau du moteur à changer (Figure 1).

Attention, le panneau peut être lourd lors de la manipulation.

D) Débranchez le moteur du circuit (Figure 3).

E) Dévissez les vis de retenue à l'avant du panneau, ce qui libérera le moteur (Figure 2).

F) Installez le nouveau moteur. **Important : Assurez-vous que le nouveau moteur a les mêmes performances que l'ancien moteur. Pour plus de sécurité, utilisez les moteurs fournis par NAD Klima.**

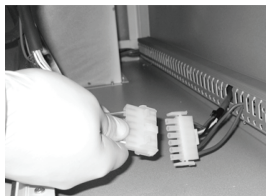
Assurez-vous que les vis de retenue soient toutes bien en place et solidement vissées.

Rebranchez le moteur au circuit (Figure 3).

G) Refixez le panneau sur le rideau d'air (Figure 1).

H) Enlevez le cadenas de protection de l'alimentation électrique et rebranchez ("ON").

Figure 3



Pour le rideau d'air NAC-S

Le remplacement des moteurs du rideau d'air NAC-S ne peut être fait qu'en usine.

Advenant le cas, contactez NAD Klima au : **1 866 531-1739**.

Branchement des rideaux d'air NAC-H / V dans le panneau d'accès

NAC-H et NAC-V

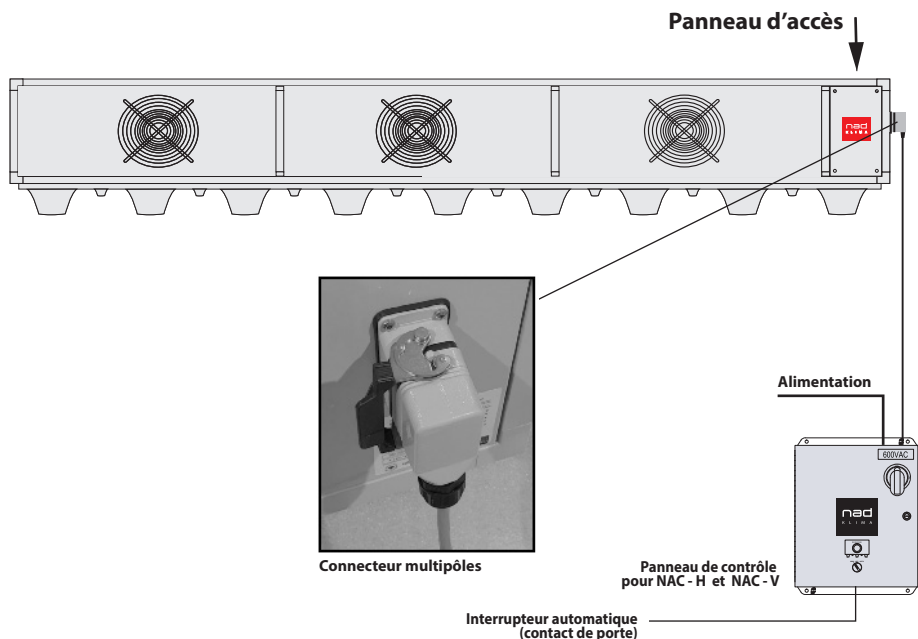
Le branchement électrique du rideau d'air au panneaux de contrôle se fait à l'aide d'un connecteur multipôles (Heavy Duty Multipoles Connectors).

La connection de la prise est simple et rapide. Elle contient 06 pôles pour alimenter le rideau d'air en courant et relier la protection thermique des ventilateurs.

ATTENTION

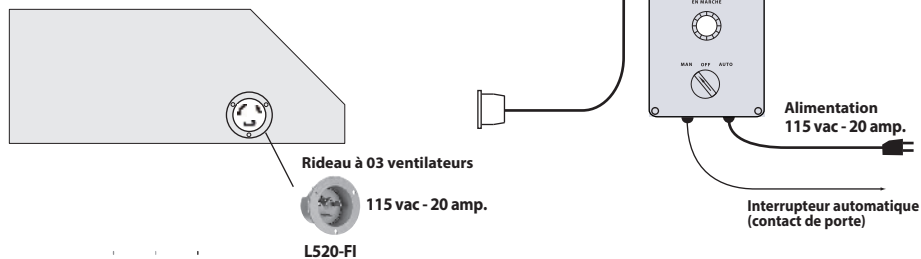
Le branchement électrique au rideau d'air doit **OBLIGATOIREMENT** être fait par une personne compétente et ayant les autorisations en vertu de la loi.

Avant l'ouverture du panneau d'accès, assurez-vous que le disjoncteur est à la position fermée ("OFF") et cadenassé.



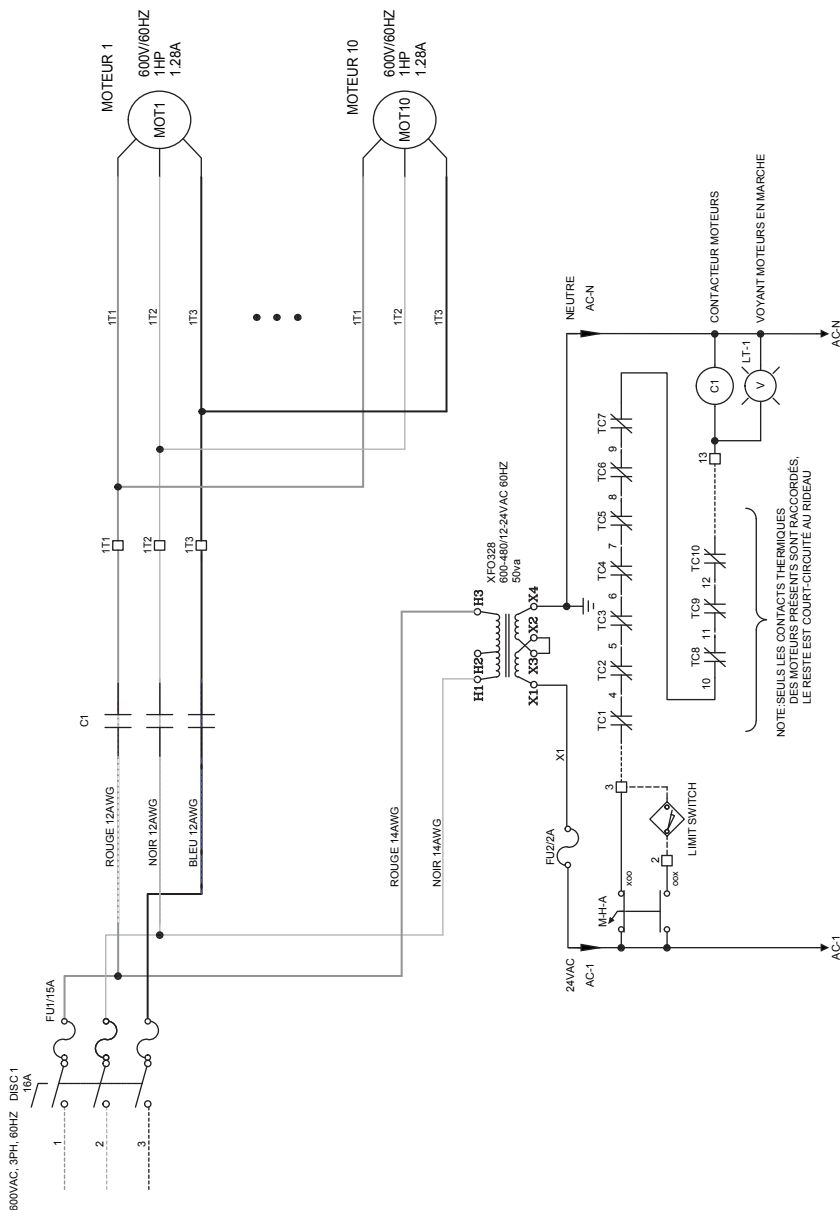
NAC-S

Le panneau de contrôle du NAC-S se branche au rideau d'air avec la prise électrique de modèle L520-FI.



Exemple de circuit électrique du panneau de contrôle pour un rideau d'air NAC-H/V à plusieurs moteurs.

Il est important de bien vous assurer que le rideau d'air est hors tension A V A N T d'ouvrir un panneau. Assurez-vous que l'alimentation en électricité est coupée et cadenassée.



ENTRETIEN

ATTENTION

Avant de réparer ou nettoyer l'appareil, coupez le courant au panneau de contrôle et cadenassez le disjoncteur pour prévenir une remise sous tension accidentelle.

Si le disjoncteur ne peut pas être cadenasé,
accrochez une balise d'avertissement sur le panneau de contrôle ou de service.

Les rideaux d'air NAC de NAD Klima ne nécessitent aucun entretien particulier à l'exception d'un nettoyage périodique.

- **La finition** thermolaquée du boîtier extérieur du rideau d'air permet un nettoyage avec un simple linge ou avec une brosse multifilaments.



- **Les grilles** de protection des moteurs préviennent l'interférence des objets dans le moteur.
Il est recommandé de faire une vérification visuelle et périodique du rideau d'air afin de s'assurer qu'aucun objet n'obstrue l'entrée d'air (sac en plastique, papier, etc.).

Il est recommandé de faire une vérification visuelle et périodique du **panneau de contrôle intérieur** et des **rideaux d'air intérieurs**.

Lorsqu'il y a une accumulation de poussière :

- A) **Coupez** l'alimentation électrique et **assurez-vous que le panneau de contrôle est hors tension.**
- B) **Installez un cadenas de sécurité** sur la fiche d'alimentation électrique.
- C) **Nettoyez à l'aide d'une brosse ou d'un aspirateur.**

NE PAS UTILISER D'EAU OU D'AÉROSOL.

Une fois bien nettoyé, refermez le panneau de contrôle et le rideau d'air, enlevez le cadenas de sécurité et **remettez l'alimentation électrique.**

Qualité
NAD Klima®

Les rideaux d'air NAC de NAD Klima® résultent d'un processus manufacturier au sein duquel nos experts rencontrent avec efficacité vos besoins et relèvent vos défis particuliers.

Nous ne fabriquons pas que des rideaux d'air,
nous créons des résultats performants.

Nous sommes NAD Klima.

FABRIQUÉ AU

CANADA

nad
KLIMA