



NAC Dessin d'atelier



NAD Klima
144 rue Léger, Sherbrooke (Qué) J1L 1L9
(819) 780-0111 • 1 866 531-1739
info@nadklima.com

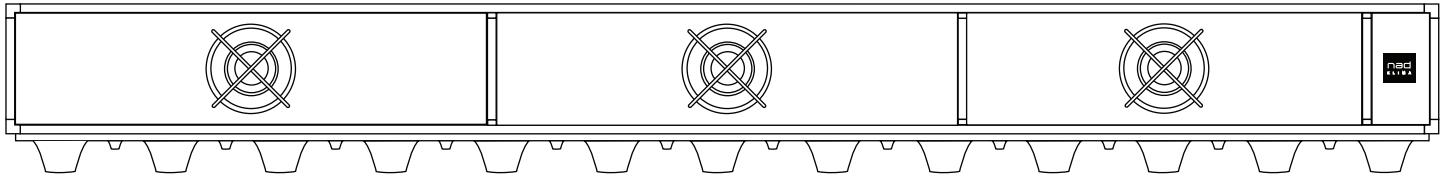
NAD Klima Ontario
2840, Argentia Road, Unit 6, Mississauga (Ont) L5N 8G4
(416) 860-1067
ontario@nadklima.com

Date

Projet

Ingénieur

Entrepreneur



**NAC H
NAC V**



NAC S

Le rideau d'air

- Fabriqué en acier satiné et en aluminium
- Buses inclinées vers la porte et adaptées aux dimensions de la porte.
- **NAC H et V** - Ventilateurs de 115 ou 230 volts monophasés et 230 ou 575 volts biphasés.
- **NAC S** - 3 ventilateurs de 115 volts monophasés.
- Finition thermolaquée à base de polyester sans TGIC.
- Couleur au choix du client et selon la charte RAL seulement.
- Installation verticale ou horizontale
- Grille de protection pour les ventilateurs
- Facile d'entretien.
- Ventilateurs facile d'accès pour entretien.
- Ventilateurs munis d'un protecteur thermique.
- Protection contre les surcharges.
- Système de déclencheur automatique.
- Opéré par un panneau de contrôle.
- Interrupteur de slection arrêt, manuel ou automatique.
- Approuvé selon le standard CSA C22.2 No113 Fans and Ventilators ou ANSI/UL - UL 507 Standard for Safety Electric Fans.

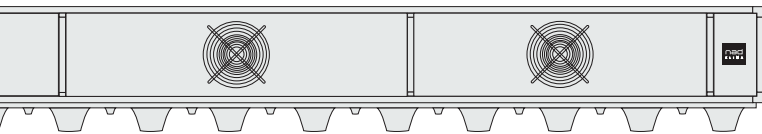
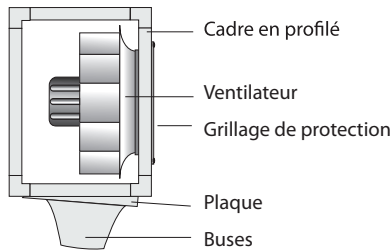


Certification
ANSI/UL Std. 507
CAN/CSA Std. C22.2 No. 113

Fonctionnement

NAC H/V

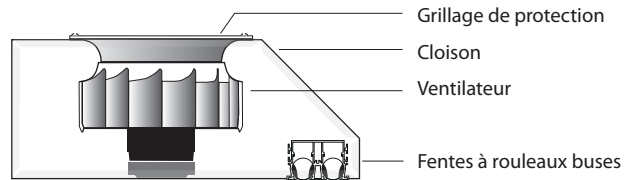
Construits selon les besoins du client et les spécificités des locaux, les rideaux d'air NAC - H et NAC - V sont disponibles pour des portes allant de 2.5 m à 7.3 m (8 pi à 24 pi) de largeur par 2.5 m à 9.1 m (8 pi à 30 pi) de hauteur.



NAC S

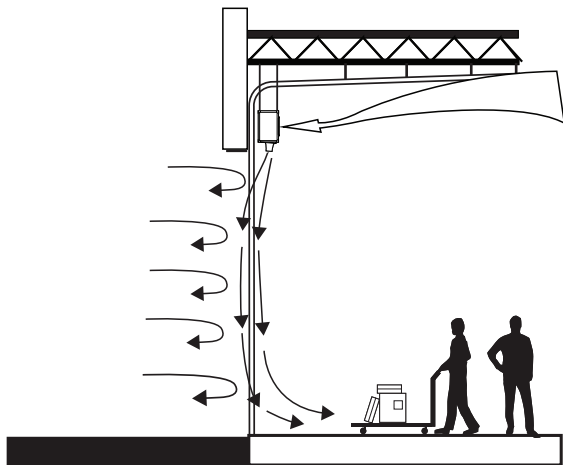
Spécialement conçu pour les portes de chargement, le rideau d'air NAC - S est fabriqué pour des portes de 2.5 m (8 pi) de largeur par 2.5 à 2.75 m (8 pi à 9 pi) de hauteur.

Le rideau d'air NAC - S est fabriqué en trois sections. Chaque section possédant un ventilateur est démontable afin de permettre un entretien ou une réparation s'il y a lieu. Le rideau d'air NAC - S est assemblé en usine.

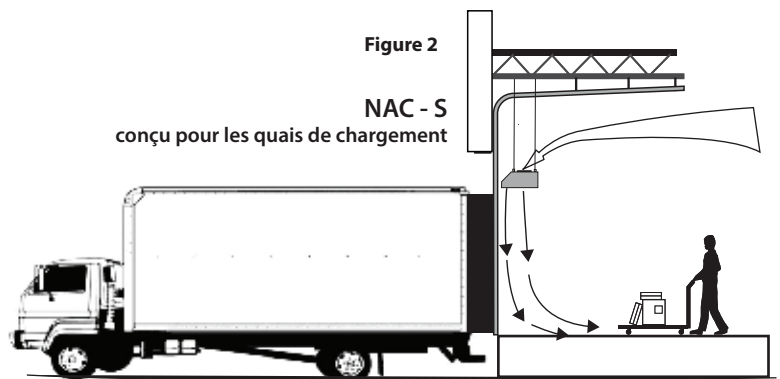


FONCTIONNEMENT

De puissants ventilateurs permettent la recirculation de l'air ambiant et de le propulser à travers les grandes et petites buses. Les jets d'air forment ainsi une barrière thermique couvrant toute la surface de la porte.



Les ventilateurs à faible niveau sonore sont intégrés à même les panneaux d'acier. Ils permettent la recirculation de l'air ambiant et de le propulser à travers les rouleaux buses. Les jets d'air forment ainsi une barrière thermique couvrant toute la surface de la porte.



Données techniques

NAC - S - Rideau d'air horizontal à jet vertical pour porte de 8 pieds

Largeur de la porte - pi (m)		8 (2.4)	Hauteur pi (m) 8 à 9 (2.4 à 2.8)
Débit d'air (pcm)		2000	
Nombre de ventilateurs (-)		3	
Voltage du moteur (V)		115	
Nombre de phases (~)		1	
Puissance / moteur (kW)		0.51	
Courant / moteur (A)		4.3	
Courant total (A)		12.9	
Poids (kg/lb)		63 / 140	

Notes sur le NAC - S :

Autres voltages disponibles moyennant un supplément.

NAC - V

Installation du rideau d'air vertical à jet horizontal

Pour un rideau d'air vertical à jet horizontal, les données seront fournies sur demande seulement.

NAC - H - Rideau d'air horizontal à jet vertical

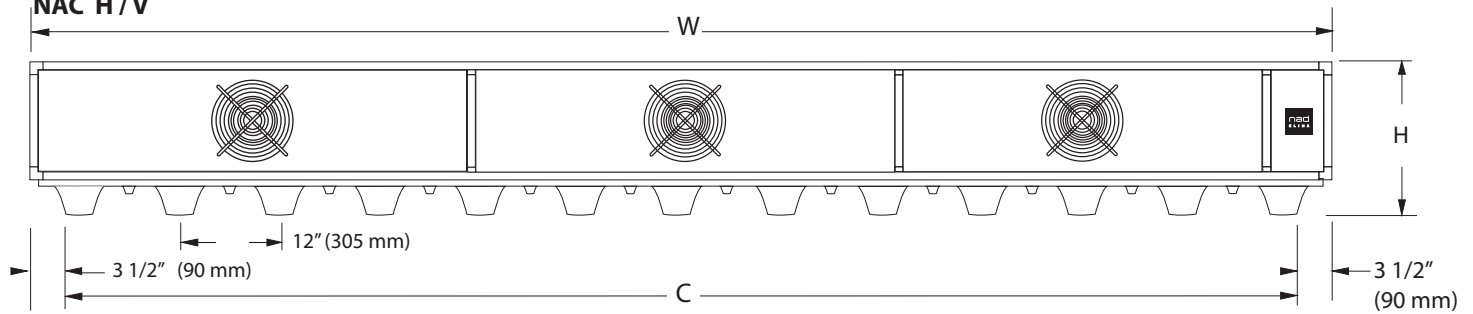
Largeur de la porte - pi (m)	10 (3.05)			12 (3.66)			Hauteur pi (m) 10 (3.05)
Débit d'air (pcm)	3200			4000			
Nombre de ventilateurs (-)	3			3			
Voltage du moteur (V)	115	230	575	115	230	575	
Nombre de phases (~)	1	1	3	1	1	3	
Puissance / moteur (kW)	1.1	1.1	1.1	1.1	1.1	1.1	
Courant / moteur (A)	9.4	4.7	1.28	9.4	4.7	1.28	
Courant total (A)	28.2	14.1	3.84	28.2	14.1	3.84	
Poids (kg/lb)	130 / 290			140 / 310			

* Pour les largeurs de porte de plus de 5.5 m (18 pi), et d'une hauteur de moins de 5 m (16 pi) le rideau d'air est fourni en deux modules NAC - H et nécessite un assemblage par l'installateur. Vous référez au guide d'installation.

Largeur de la porte - pi (m)	12 (3.66)		14 (4.3)		16 (4.9)		18 (5.5)		20 (6.1)*		22 (6.7)*		24 (7.3)*		Hauteur pi (m) 12 (3.66)
Débit d'air (pcm)	5200		5400		6400		-		-		-		-		
Nombre de ventilateurs (-)	4		4		5		-		-		-		-		
Voltage du moteur (V)	230	575	230	575	230	575	230	575	230	575	230	575	230	575	
Nombre de phases (~)	3	3	3	3	3	3	3	3	3	3	3	3	3	3	
Puissance / moteur (kW)	1.1	1.1	1.1	1.1	1.1	1.1	1.1	1.1	1.1	1.1	1.1	1.1	1.1	1.1	
Courant / moteur (A)	2.8	1.28	2.8	1.28	2.8	1.28	2.8	1.28	2.8	1.28	2.8	1.28	2.8	1.28	
Courant total (A)	11.2	5.1	11.2	5.1	14	6.4	14	6.4	19.6	9	19.6	9	25.2	11.5	
Poids (kg/lb)	150 / 330		165 / 370		195 / 430		-		-		-		-		
Débit d'air (pcm)	5200		6300		6700		6900		7600		-		-		14 (4.3)
Nombre de ventilateurs (-)	4		5		6		6		7		-		-		
Voltage du moteur (V)	230	575	230	575	230	575	230	575	230	575	230	575	230	575	
Nombre de phases (~)	3	3	3	3	3	3	3	3	3	3	3	3	3	3	
Puissance / moteur (kW)	1.1	1.1	1.1	1.1	1.1	1.1	1.1	1.1	1.1	1.1	1.1	1.1	1.1	1.1	
Courant / moteur (A)	2.8	1.28	2.8	1.28	2.8	1.28	2.8	1.28	2.8	1.28	2.8	1.28	2.8	1.28	
Courant total (A)	11.2	5.1	14	6.4	16.8	7.7	16.8	7.7	19.6	9	19.6	9	25.2	11.5	
Poids (kg/lb)	150 / 330		185 / 410		210 / 460		220 / 485		245 / 540		-		-		
Débit d'air (pcm)	5600		6300		6700		7100		8000		8800		9600		16 (4.9)
Nombre de ventilateurs (-)	5		5		6		7		8		9		10		
Voltage du moteur (V)	230	575	230	575	230	575	230	575	230	575	230	575	230	575	
Nombre de phases (~)	3	3	3	3	3	3	3	3	3	3	3	3	3	3	
Puissance / moteur (kW)	1.1	1.1	1.1	1.1	1.1	1.1	1.1	1.1	1.1	1.1	1.1	1.1	1.1	1.1	
Courant / moteur (A)	2.8	1.28	2.8	1.28	2.8	1.28	2.8	1.28	2.8	1.28	2.8	1.28	2.8	1.28	
Courant total (A)	14	6.4	14	6.4	16.8	7.7	19.6	9	22.4	10.2	25.2	11.5	28	12.8	
Poids (kg/lb)	170 / 375		185 / 410		210 / 460		235 / 520		270 / 595		295 / 650		315 / 690		

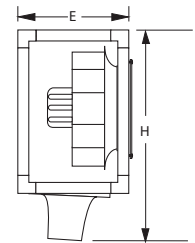
Dimensions

NAC H / V

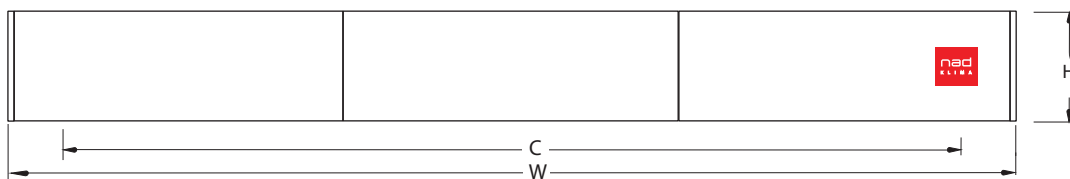


Largeur de la porte (C)	pi (m)	8 (2.4)	10 (3)	12 (3.7)	14 (4.3)	16 (5)
Largeur du rideau (W)	pi (m)	8'-7" (2.62)	10'-7" (3.23)	12'-7" (3.84)	14'-7" (4.45)	16'-7" (5.05)

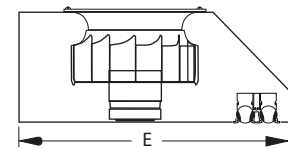
H	21 3/4 po (553 mm)
E	11 7/8 po (301 mm)



NAC - S

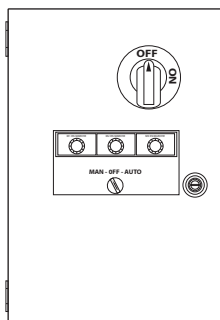


Largeur de la porte (C)	pi (m)	8 (2.4)	H	8 1/8 po (208 mm)
Largeur du rideau (W)	pi (m)	9 (2.75)	E	20 3/8 po (518 mm)

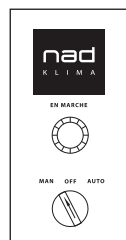


Système de contrôle

NAC H / V



NAC S



Panneau de contrôle

Le rideau d'air NAC est opéré par un panneau de contrôle.

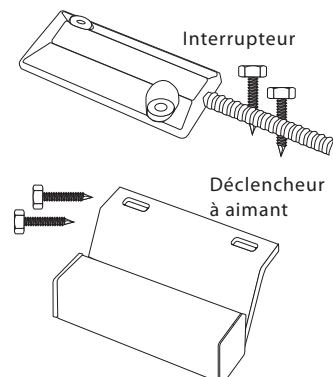
Celui-ci, fourni par NAD Klima, possède un sélecteur "MAN - OFF - AUTO".

Lorsque positionné en mode "manuel" le rideau d'air sera en action et s'arrêtera lorsque remis en mode "OFF".

Lorsque positionné en mode "AUTO", le rideau d'air est mis en marche par un interrupteur automatique qui détecte l'ouverture de la porte. Les témoins lumineux au même nombre que ceux des moteurs, identifions les moteurs en fonction. À la fermeture de la porte, l'interrupteur arrête le rideau d'air.

Système de contrôle automatique

Le système de contrôle automatique est conçu pour une installation quasi universelle sur la plupart des types de porte. Il est composé de deux parties, l'une étant l'interrupteur et l'autre, le déclencheur à aimant.



Le panneau de contrôle et l'interrupteur à aimant sont fournis par le manufacturier.

Les fils d'alimentation reliant le panneau de contrôle, le rideau d'air et l'interrupteur à aimant sont fournis par l'électricien.

Codification

NAC							Produit	
S = Rideau d'air horizontal pour porte de 8 pi de large (porte de chargement) H = Rideau d'air horizontal à jet d'air vertical pour porte de 10 pi (3 m) et plus V = Rideau d'air vertical à jet d'air horizontal pour porte de 10 pi (3 m) et plus							Installation	
08 (2.4), 09 (2.75), 10 (3), 12 (3.66), 14 (4.3), 16 (5), 18 (5.5), 20* (6), 22* (6.7), 24* (7.3)							*deux modules requis Largeur de la porte, pi (m)	
08 (2.4), 09 (2.75), 10 (3), 12 (3.66), 14 (4.3), 16 (5), 18 (5.5), 20* (6), 22* (6.7), 24* (7.3), 26* (7.9), 28* (8.5), 30* (9.1)							*deux modules ou plus requis en installation verticale Hauteur de la porte, pi (m)	
1151 = 115/120 1~ 2301 = 208/230 1~ (sur commande spéciale pour porte de 8 pi de large) 2303 = 208/230 3~ (non disponible pour porte de 8 pi de large) 6003 = 575/600 3~ (non disponible pour porte de 8 pi de large)							Voltage des moteurs	
X = Sans variateur D = Avec variateur et rhéostat							Variateur de débit	
9003 = Blanc _____ = Couleur RAL* (indiquez le numéro de la couleur)							Couleur	
X = Sans support S = Avec support (pour une installation verticale du rideau d'air)							Installation verticale	
NAC	S	08	08	1151	X	9003	X	Exemple