



Diffuseur hélicoïdal
DRS



Guide d'installation et d'entretien



CONSERVER CE GUIDE

nadklima.com

Québec

NAD Klima (bureau chef)

144 Léger, Sherbrooke (Qué) J1L 1L9

(819) 780-0111

1 866 531-1739

info@nadklima.com

Ontario

NAD Klima Ontario

2840 Argentia Road, Unit 6

Mississauga (Ontario) L5N 8G4

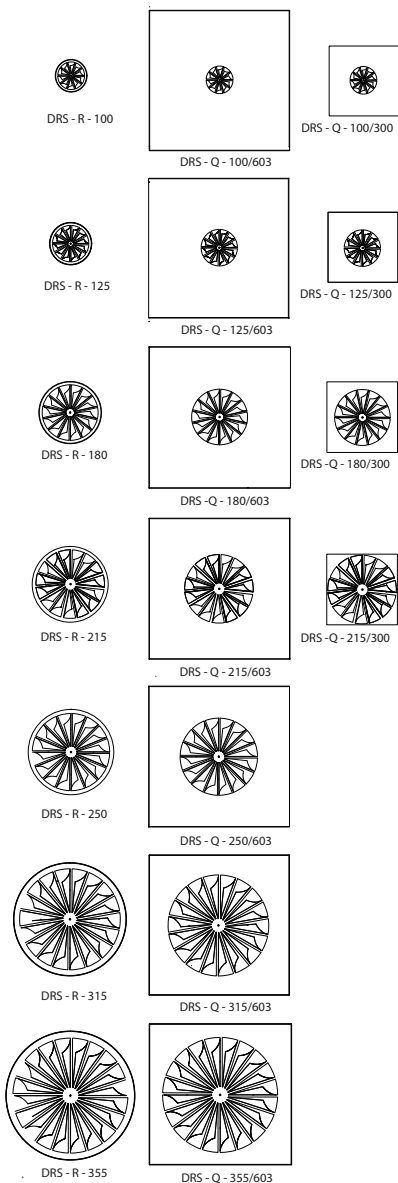
416 860-1067

ontario@nadklima.com

CONFIGURATION

Les différentes configurations du DRS répondent adéquatement aux exigences demandées.

Le DRS est directement monté sur le conduit d'air à l'aide d'un raccord adapté. Il peut être incorporé à une plaque carrée de format standard (12" X 12" ou 24" X 24").



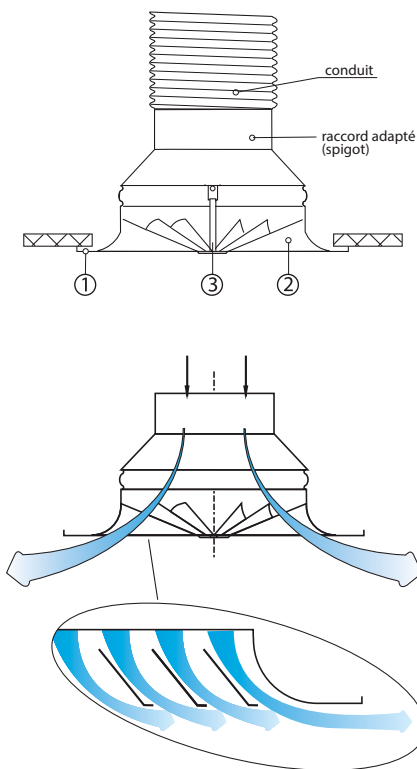
COMPOSITION ET FONCTIONNEMENT

Composition

Le diffuseur DRS se compose d'une plaque frontale (1) avec des lamelles qui se prolongent jusqu'à la sortie du diffuseur (2). Le diffuseur est fixé à l'aide d'une vis centrale (3) cachée.

Fonctionnement

Les lamelles partagent le flux d'air en de nombreux écoulements à forte induction. Les lamelles à la sortie du diffuseur garantissent un écoulement horizontal même à faible débit en refroidissement jusqu'à un minimum de 25% en VAV.



INSTALLATION DANS UN PLAFOND DE GYPSE

DRS Q

A) Ouverture dans le gypse

Choisissez l'une des trois (3) options d'installation illustrées.

Option 1

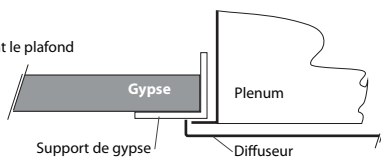
- Calculez les dimensions du diffuseur.
- **Enlevez 13 mm (1/2")**.
- Découpez dans le gypse un carré correspondant à cette mesure. (dimension du diffuseur moins 13 mm).

Option 2 et 3

- Calculez les dimensions du diffuseur.
- **Ajoutez 13 mm (1/2")** à la largeur et 13 mm (1/2") à la longueur.
- Découpez dans le gypse le carré correspondant à ces mesures. (dimension du diffuseur plus 13 mm).
- Insérez le support de gypse approprié autour de l'ouverture et fixez-le.

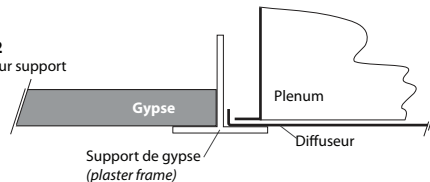
Option 1

diffuseur dépassant le plafond



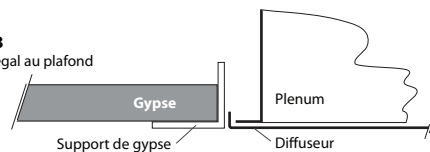
Option 2

diffuseur sur support



Option 3

diffuseur égal au plafond



B) Installer le plenum

Le plenum sera suspendu par les trous (4) prévus à cet effet, à l'aide de fil de métal.

Comme indiqué sur les dessins à droite, installer le plenum en ajustant sa hauteur soit :

selon l'**option 1**, la base du plenum devra avoir 9 mm (3/8") sous le gypse à l'extérieur du trou.

ou

selon l'**option 2**, la base du plenum devra entrer de 3 mm (1/8") dans le trou.

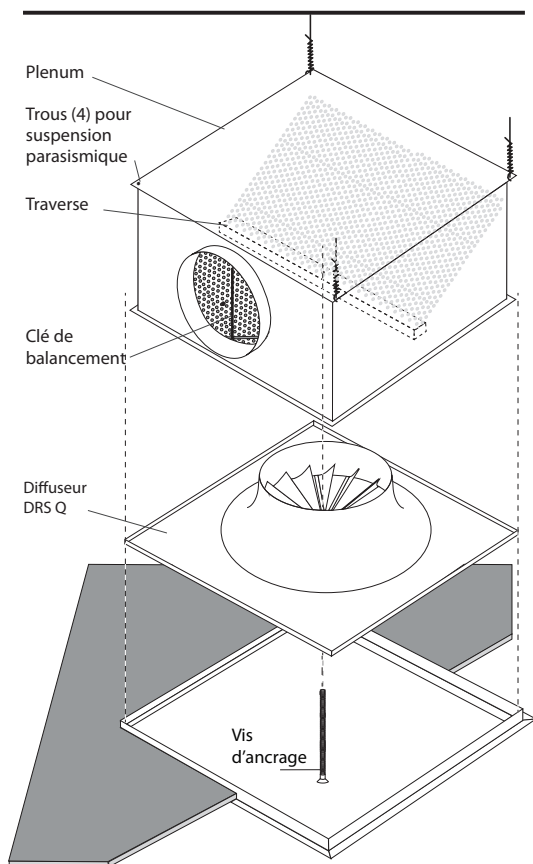
ou

selon l'**option 3**, la base du plenum devra être égale au gypse.

C) Installer le diffuseur

Positionnez le diffuseur et fixez-le à l'aide de la vis d'ancrage prévue à cet effet, dans la traverse au centre du plenum.

ATTENTION : Vous trouverez la vis d'ancrage de 140 mm (5 1/2") "clippée" à l'intérieur du diffuseur.



INSTALLATION DANS UN PLAFOND DE GYPSE

DRS R

A) Ouverture dans le gypse

Choisissez l'une des deux (2) options d'installation illustrées à droite.

Option 1

- Calculez le diamètre (\varnothing D) du diffuseur.
- **Enlevez** 13 mm (1/2").
- Découpez dans le gypse un cercle équivalent à cette mesure (\varnothing D - 13mm).

Option 2

- Calculez le diamètre (\varnothing D) du diffuseur.
- **Ajoutez** 13 mm (1/2").
- Découpez dans le gypse un cercle équivalent à cette mesure (\varnothing D + 13 mm).
- Autour de cette ouverture, insérez la moulure de finition flexible pour gypse et fixez-la.

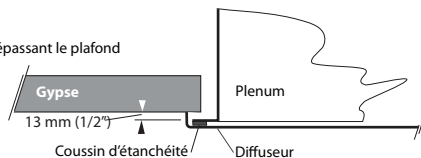
B) Installer le plenum

Le plenum sera suspendu par les équerres (3) parasismiques à l'aide de fil de métal. Comme l'indique le dessin à droite, installer le plenum en ajustant sa hauteur soit : selon l'**option 1**, la lèvre du plenum sera installée 6 mm (1/4") sous le gypse ou, selon l'**option 2**, la base du plenum devra entrer de 3 mm (1/8") dans le trou.

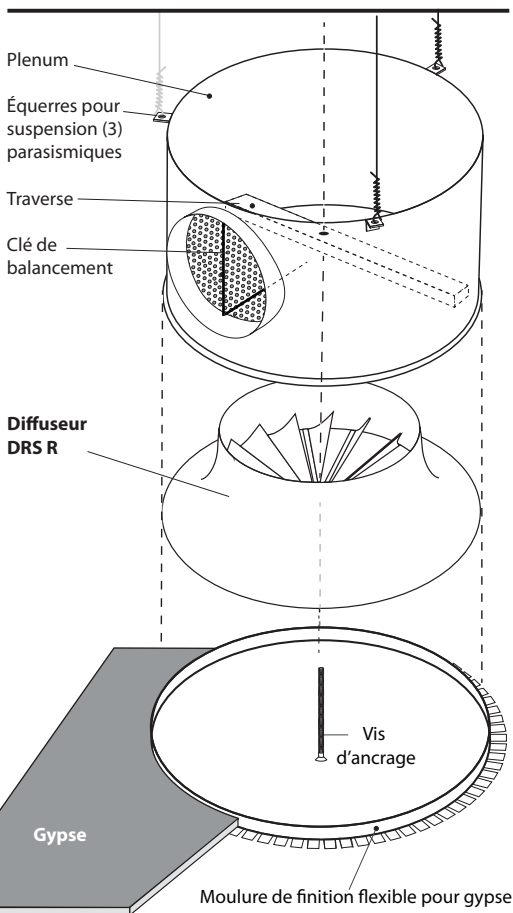
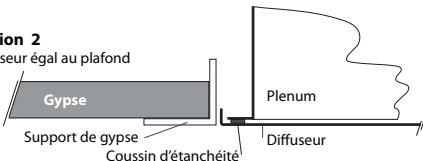
C) Installer le diffuseur

Fixez le diffuseur à l'aide de la vis d'ancrage de 140 mm (5 1/2") (clippée à l'intérieur du diffuseur) prévue à cet effet, dans la traverse au centre du plenum.

Option 1 diffuseur dépassant le plafond



Option 2 diffuseur égal au plafond



INSTALLATION DANS UN PLAFOND SUSPENDU

DRS Q

A) Traverses du plafond suspendu

Assurez-vous que les traverses du plafond rencontrent les dimensions du diffuseur (610 x 610 mm (24" x 24")).
Aussi, assurez-vous que les traverses du plafond sont solidement ancrées.

B) Installer le diffuseur sur le plenum

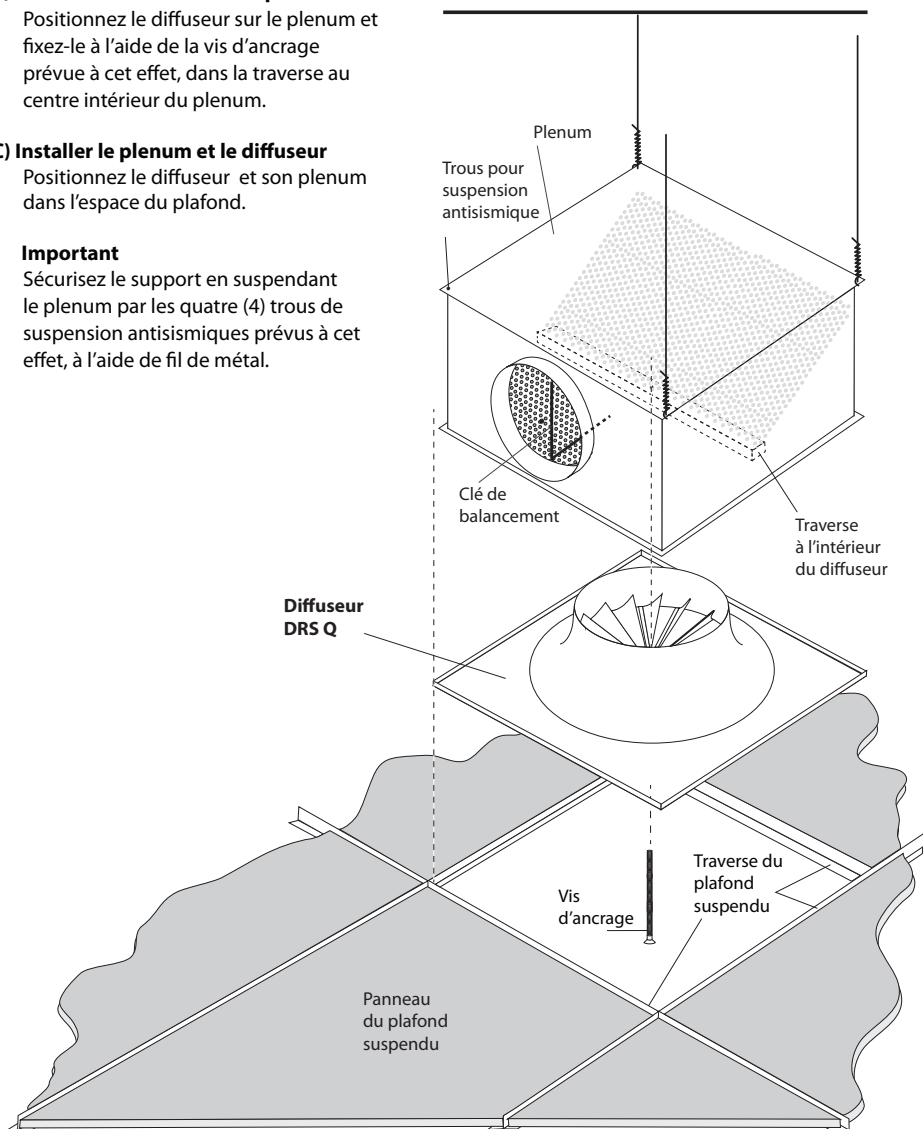
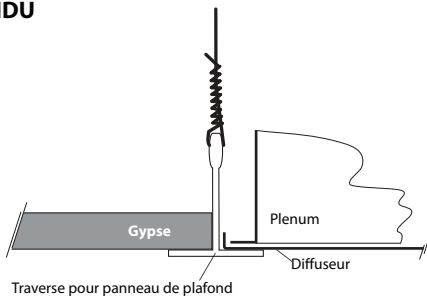
Positionnez le diffuseur sur le plenum et fixez-le à l'aide de la vis d'ancrage prévue à cet effet, dans la traverse au centre intérieur du plenum.

C) Installer le plenum et le diffuseur

Positionnez le diffuseur et son plenum dans l'espace du plafond.

Important

Sécurisez le support en suspendant le plenum par les quatre (4) trous de suspension antisismiques prévus à cet effet, à l'aide de fil de métal.



ENTRETIEN

Le diffuseur DRS de NAD Klima ne nécessite aucun entretien spécial à l'exception d'un nettoyage périodique.

Nous recommandons de nettoyer le diffuseur avec une brosse multi-filaments ou un plumeau en micro-fibres que vous passerez délicatement sur le diffuseur. La finition thermo-laquée du diffuseur facilite le nettoyage car la poussière ne colle pas à celui-ci.



Qualité
NAD Klima®

Les diffuseurs NAD Klima® résultent d'un processus manufacturier au sein duquel nos experts rencontrent avec efficacité vos besoins et relèvent vos défis particuliers.

Notre parc d'équipement se compose des dernières innovations technologiques. La conjugaison de la précision numérique et de la passion du travail bien fait est votre garantie d'un produit répondant aux plus hautes normes de qualité.

Fabriqués à Sherbrooke (Québec), Canada et distribués à travers l'Amérique du Nord, nos produits redéfinissent les normes de qualité, d'efficacité et d'économie d'énergie.

Chef de file dans les diffuseurs pour les projets LEED, NAD Klima a toujours pour objectif, l'amélioration du confort pour les usagés.

Tous les produits de NAD Klima font la fierté d'une équipe créative, innovante et dévouée.

Nous ne fabriquons pas que des diffuseurs, nous créons des résultats performants.

Nous sommes NAD Klima.

