



# DAL 358

## Dessin d'atelier



**NAD Klima**  
144 rue Léger, Sherbrooke (Qué) J1L 1L9  
(819) 780-0111 • 1 866 531-1739  
info@nadklima.com

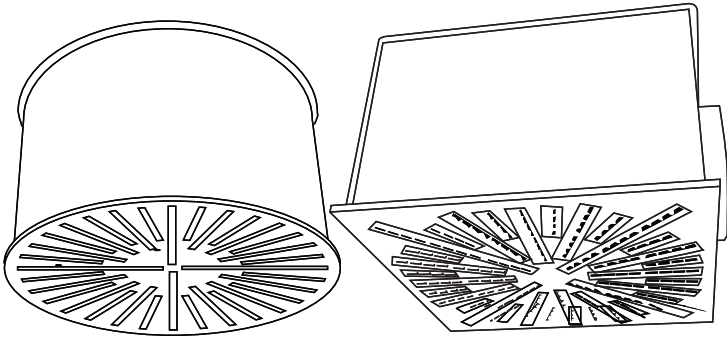
**NAD Klima Ontario**  
2840, Argentia Road, Unit 6, Mississauga (Ont) L5N 8G4  
(416) 860-1067  
ontario@nadklima.com

Date

Projet

Ingénieur

Entrepreneur



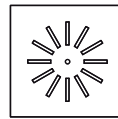
### Configuration

#### Le diffuseur

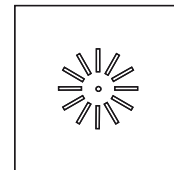
- Fabriqué en acier satiné de 20 ga.
- La plaque frontale carrée ou ronde, intègre des rouleaux excentrés ajustables.
- Les rouleaux excentrés, certifiés UL 94, d'une longueur de 100 mm sont muni d'une identification alphanumérique permettant l'ajustement du patron de la diffusion d'air sur 180 degrés.
- Adaptable pour des plafonds suspendus standards ou des plafonds de gypse.
- Configurations permettant une diffusion d'air Hélicoïdal ou en 1, 2 ou 3 voies, en coin ou en « L ». (voir page 2)
- Peinture thermolaquée à base de polyester sans TGIC.
- La couleur selon la charte de couleurs RAL, au choix du client.

#### Le plenum

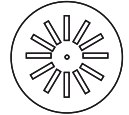
- Fabriqué et identifié (TAG) par le manufacturier.
- Fabriqué en acier galvanisé de 24 ga.
- Comprend une plaque perforée stabilisatrice de l'air.
- Suspendu par quatre points selon les normes parasismiques.
- Le collet d'entrée est centré sur le côté ou sur le dessus du plenum, et il est dimensionné afin de s'adapter au débit d'air spécifié.
- Les joints intérieurs sont soudés par pression et étanchéifiés avec un scellant sans émission de COV.
- La plaque diffuseur est fixée au plenum par une vis centrale.



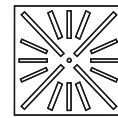
DAL 358-Q-300/400



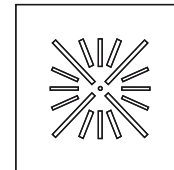
DAL 358-Q-300/603



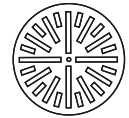
DAL 358-R-300



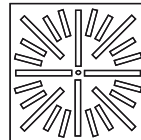
DAL 358-Q-400/400



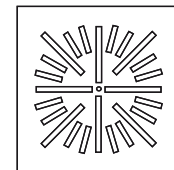
DAL 358-Q-400/603



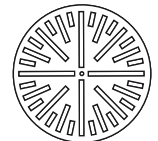
DAL 358-R-400



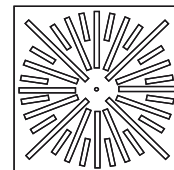
DAL 358-Q-500/502



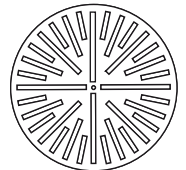
DAL 358-Q-500/603



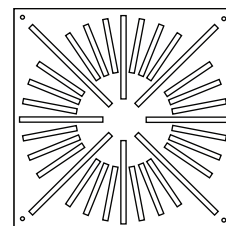
DAL 358-R-500



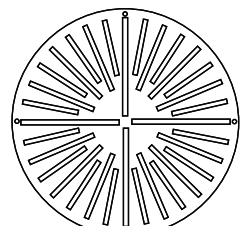
DAL 358-Q-600/603



DAL 358-R-600



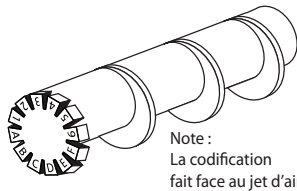
DAL 358-Q-800/800



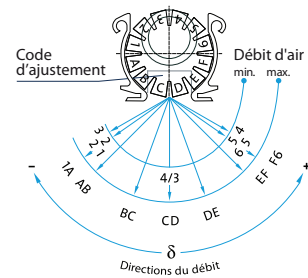
DAL 358-R-800

## DAL 358 - Écoulement et direction de l'air

Les rouleaux excentrés d'une longueur de 100 mm peuvent se tourner sur 360 degrés.  
En position standard (21), le rouleau excentré forme, à l'aide du profil des fentes, un canal d'écoulement dans lequel l'air est entraîné.

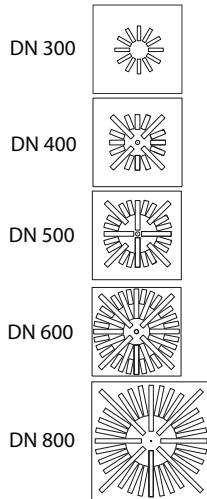
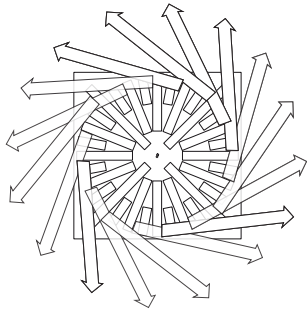


Note :  
La codification fait face au jet d'air



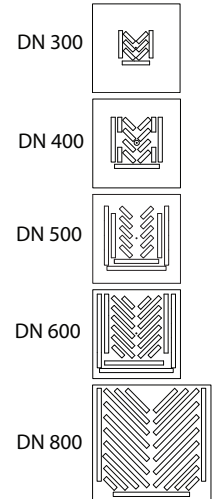
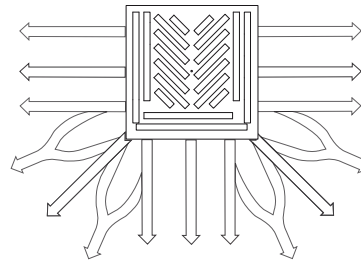
### DN 600 Écoulement hélicoïdal 360°

ST = écoulement hélicoïdal standard (21)  
HL = écoulement grande hauteur >5m (extérieur 21 et centre CD)  
VF = écoulement vertical (C D)



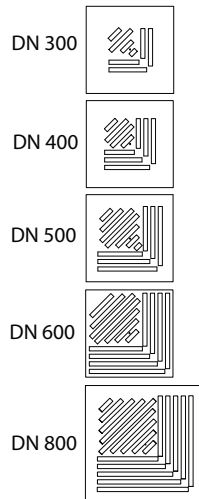
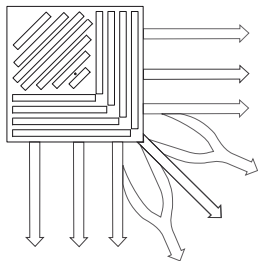
### DN 600 3 voies 180°

3W = écoulement 180° (mural) (21 - 65)



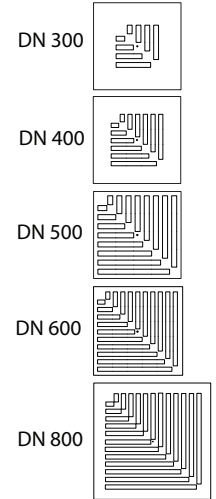
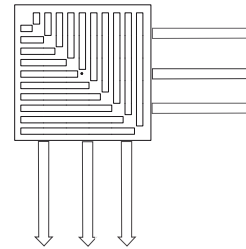
### DN 600 2 voies 90°

2C = écoulement 90° (coin) (21)



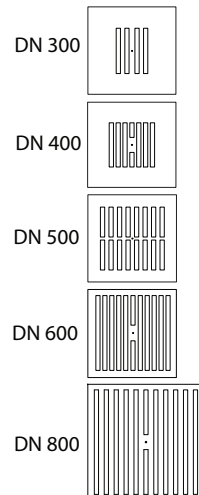
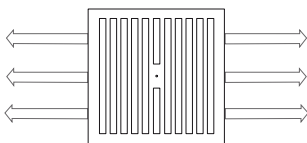
### DN 600 2 voies en coin

2L = écoulement sur deux côtés en L (2 corridors) (21)



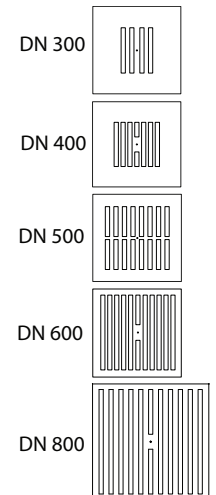
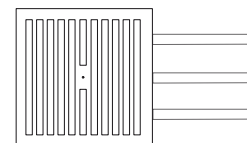
### DN 600 2 voies opposées

2W = écoulement sur 2 côtés opposés (21 - 65)



### DN 600 1 voie

1W = écoulement sur 1 côté (21)



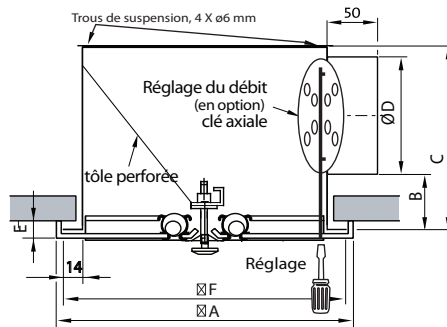
Lors de l'équilibrage des diffuseurs, le technicien devra prendre en considération le facteur de correction de volume d'air pour l'usage de balomètre (facteur FCB). Ces facteurs de correction sont indiqués dans le guide d'installation du diffuseur ou dans le catalogue.

## DAL 358 - Dimensions et poids

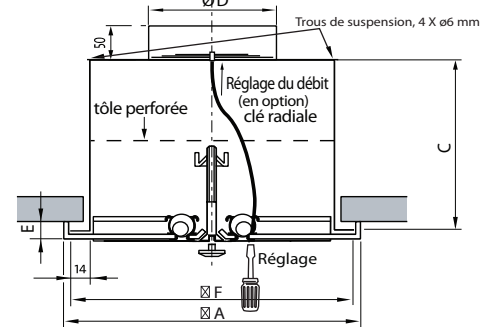
### plénum carré

Cote DN	300/400	500	600	800
Cote A	400	502	603	800
Cote B	76	82	68	66
Cote C	251	312	347	411
Cote ØD	150	200	250	300
Cote E	12	12	12	12
Cote F	387	488	584	790
Poids [Kg]	4.5/4.7	7.4	11	17.1
A <sub>eff</sub> [m <sup>2</sup> ]	0.0080/0.0134	0.0214	0.0347	0.0508

entrée par le côté



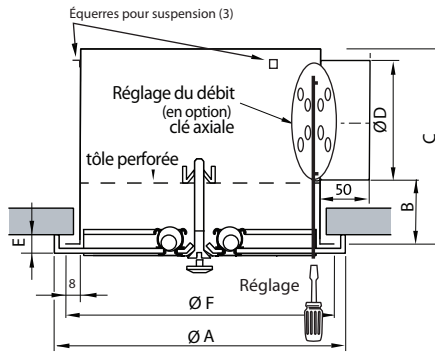
entrée par le haut



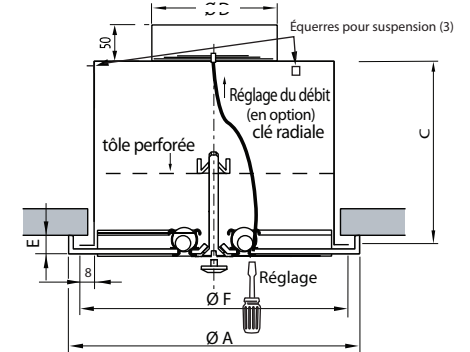
plénum rond

Cote DN	300/400	500	600	800
Cote ØA	400	500	600	800
Cote B	76	82	67	66
Cote C	252	312	347	411
Cote ØD	150	200	250	300
Cote E	8	8	8	8
Cote Ø F	392	492	592	792
Poids [Kg]	3.8 /4.3	6.5	8.5	14.3
A <sub>eff</sub> [m <sup>2</sup> ]	0.0080/0.0134	0.0214	0.0347	0.0508

entrée par le côté



entrée par le haut



## DAL 358 - Volet coupe-feu

### plénum carré

Cote DN	300		400		500		600
Cote □A	603	400	603	400	603	502	603
Cote C	400	400	400	400	450	450	498
Cote ØD	150	150	150	150	200	200	250
Cote □F	584	396	584	396	584	488	584
Poids [Kg]	16.7	10.7	16.8	10.9	17.7	14.6	19.2

Note : La clé de balancement n'est pas disponible avec le volet coupe-feu.

Classifié ULC (Laboratoire des assureurs du Canada), le diffuseur DAL 358 de NAD Klima avec volet coupe-feu possède un degré de résistance au feu de trois (3) heures.

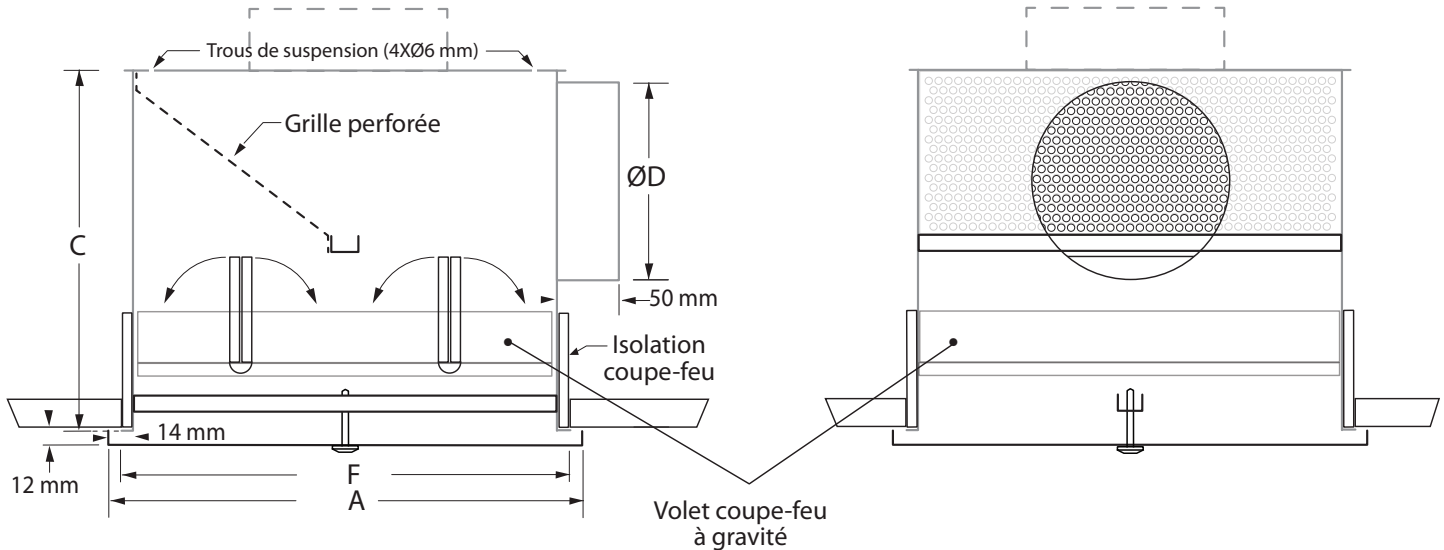
Le volet coupe-feu est intégré directement au plénum. L'assemblage est conçu pour une installation dans un plafond suspendu ou de gypse.



**LISTED**  
Air Terminal Unit  
R38924  
CAN/ULC - S112.2 et CAN/ULC - S101



**CLASSIFIED**  
CEILING AIR DIFFUSER  
FIRE RESISTANCE CLASSIFICATION  
ANSI/UL 555C et ANSI/UL 263



## DAL358 - Codification

DAL 358										<b>Produit</b>		
Q = Carré - R = Rond										<b>Configuration</b>		
300, 400, 500, 600, 800										<b>Dimension nominale</b>		
400, 502, 603, 800 (603 pour 24"X24" T-bar)										<b>Dimension extérieure</b>		
ST = Écoulement hélicoïdal standard (21) HL = Écoulement de haut niveau >5m (extérieur 21 et centre CD) VF = Écoulement vertical (CD) 1W = Écoulement sur 1 côté (21) 2W = Écoulement sur 2 côtés opposés (21 - 65) 2L = Écoulement sur deux côtés en L (2 corridors) (21) 2C = Écoulement 90° (coin) (21) 3W = Écoulement 180° (mural) (21 - 65) XX = Sans rouleaux (retour)										<b>Écoulement de l'air</b>		
W = Rouleau et réceptacle blanc (RAL 9003) C = Rouleau et réceptacle crème (RAL 9010) B = Rouleau et réceptacle noir X = Sans rouleau										<b>Couleur des rouleaux et des réceptacles</b>		
9003 = Blanc 9010 = Crème 00SB = Solar Black (Noir mat standard) 00SM = Silver Matte (Gris métallisé standard) _____ = Couleur RAL (indiquer le numéro de la couleur)										<b>Couleur du diffuseur</b>		
S = Plénum avec entrée par le côté T = Plénum avec entrée par le haut X = Sans plénum										<b>Plénum</b>		
I = Avec isolation acoustique A = Avec isolation acoustique à cellules fermées X = Sans isolation										<b>Isolation acoustique</b>		
F = Avec isolation coupe-feu et volet coupe-feu (clé de balancement non-disponible) X = Sans isolation coupe-feu et volet coupe-feu										<b>Isolation coupe-feu</b>		
D = Avec clé axiale (pour entrée sur le côté seulement/écoulement standard) R = Avec clé radiale (pour entrée sur le dessus et sur le côté) * X = Sans clé										<b>Clé de balancement</b>		
DAL358	Q	300	603	ST	W	9003	S	X	X	X	* Non disponible pour les entrées ovales	<b>Exemple</b>